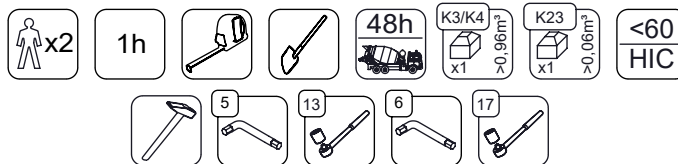
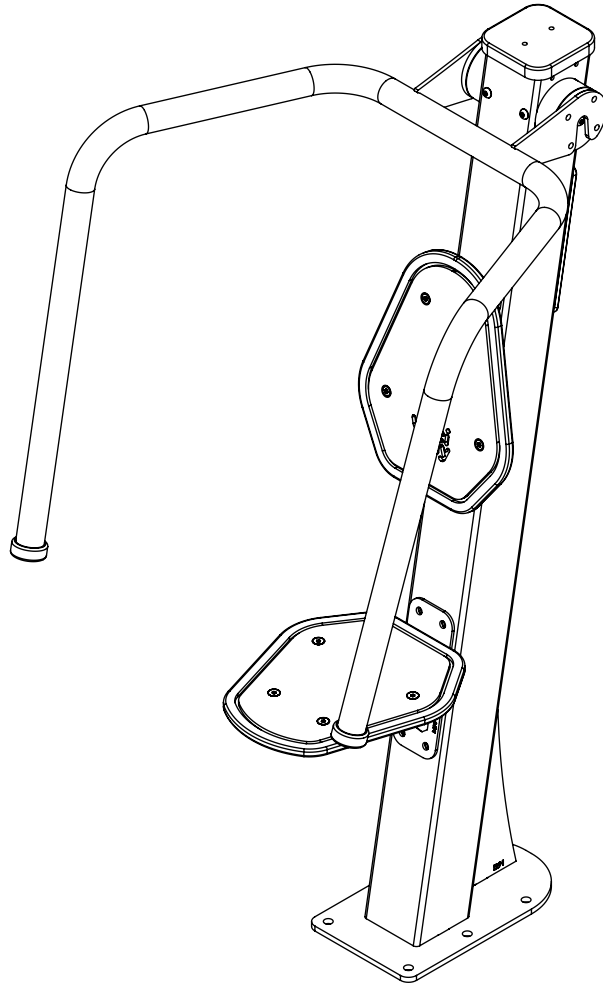
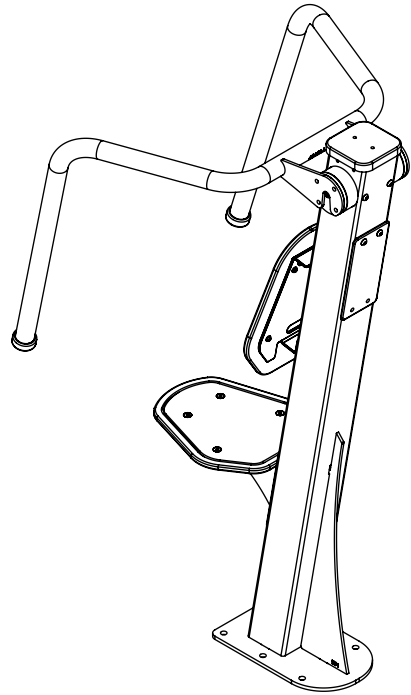
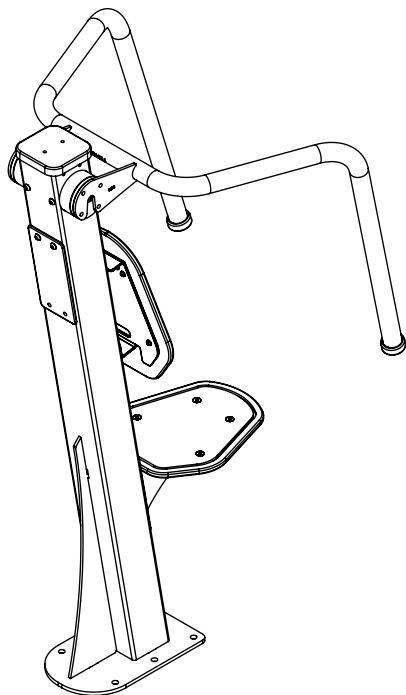
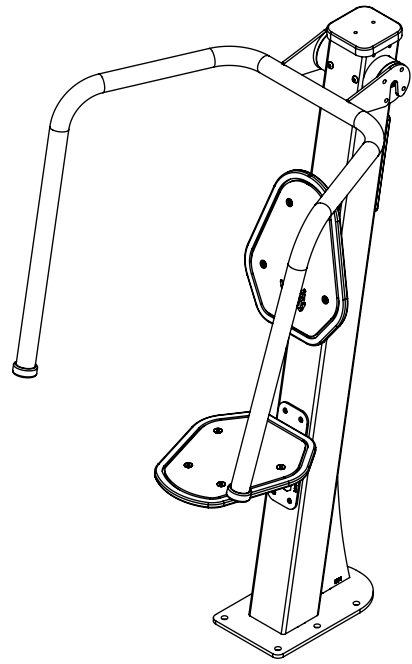
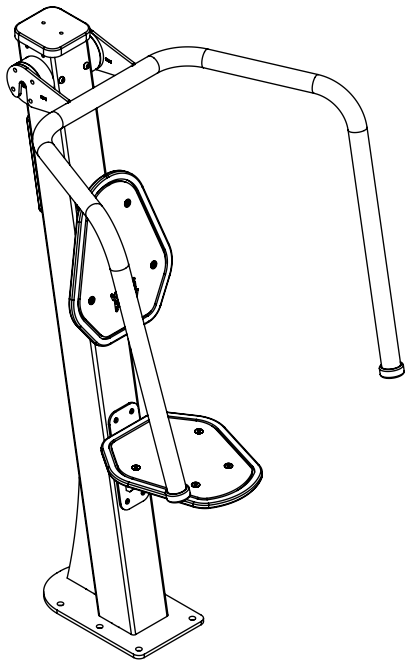


1104



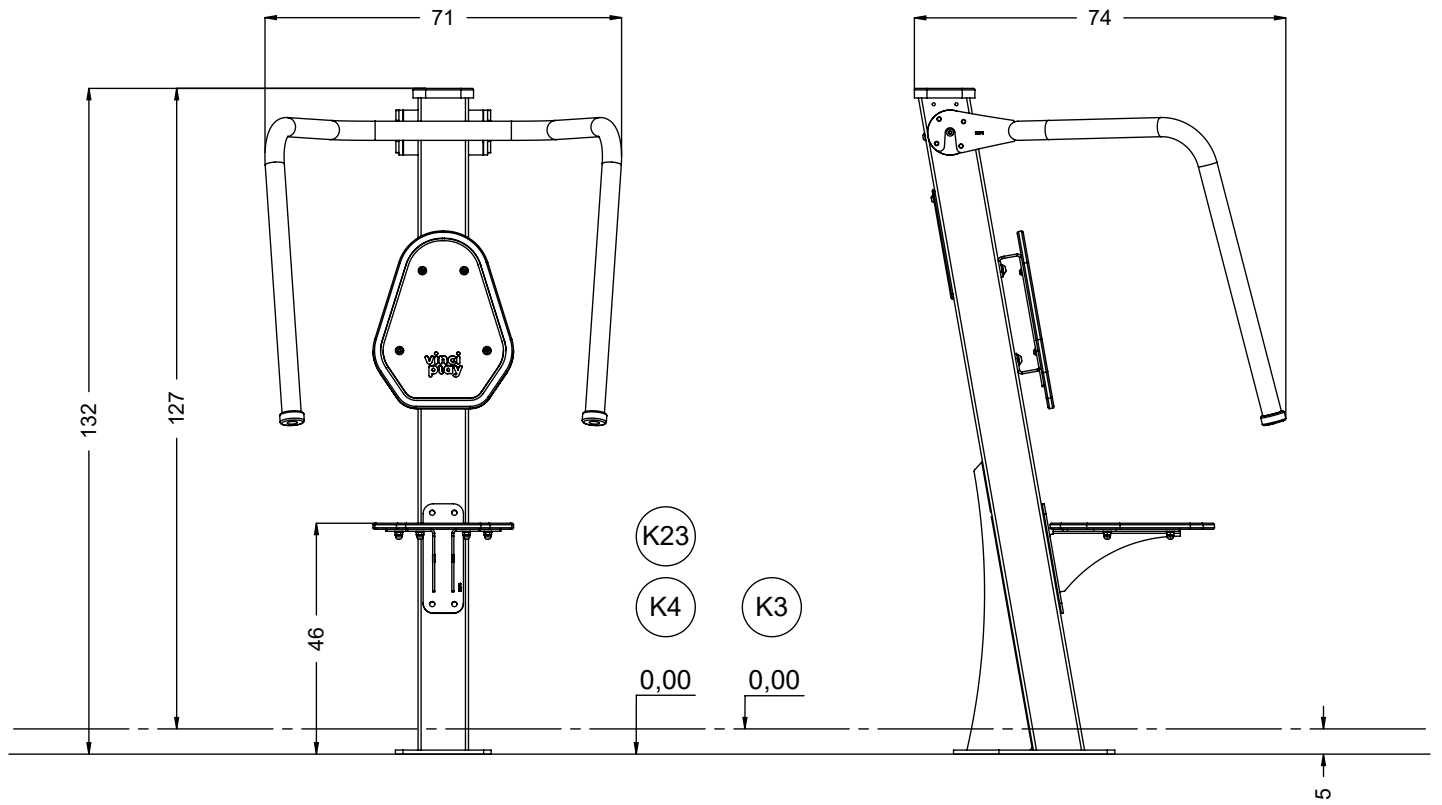
v011
23.03.2021
A. H.
[cm]

vinci
play



[cm]

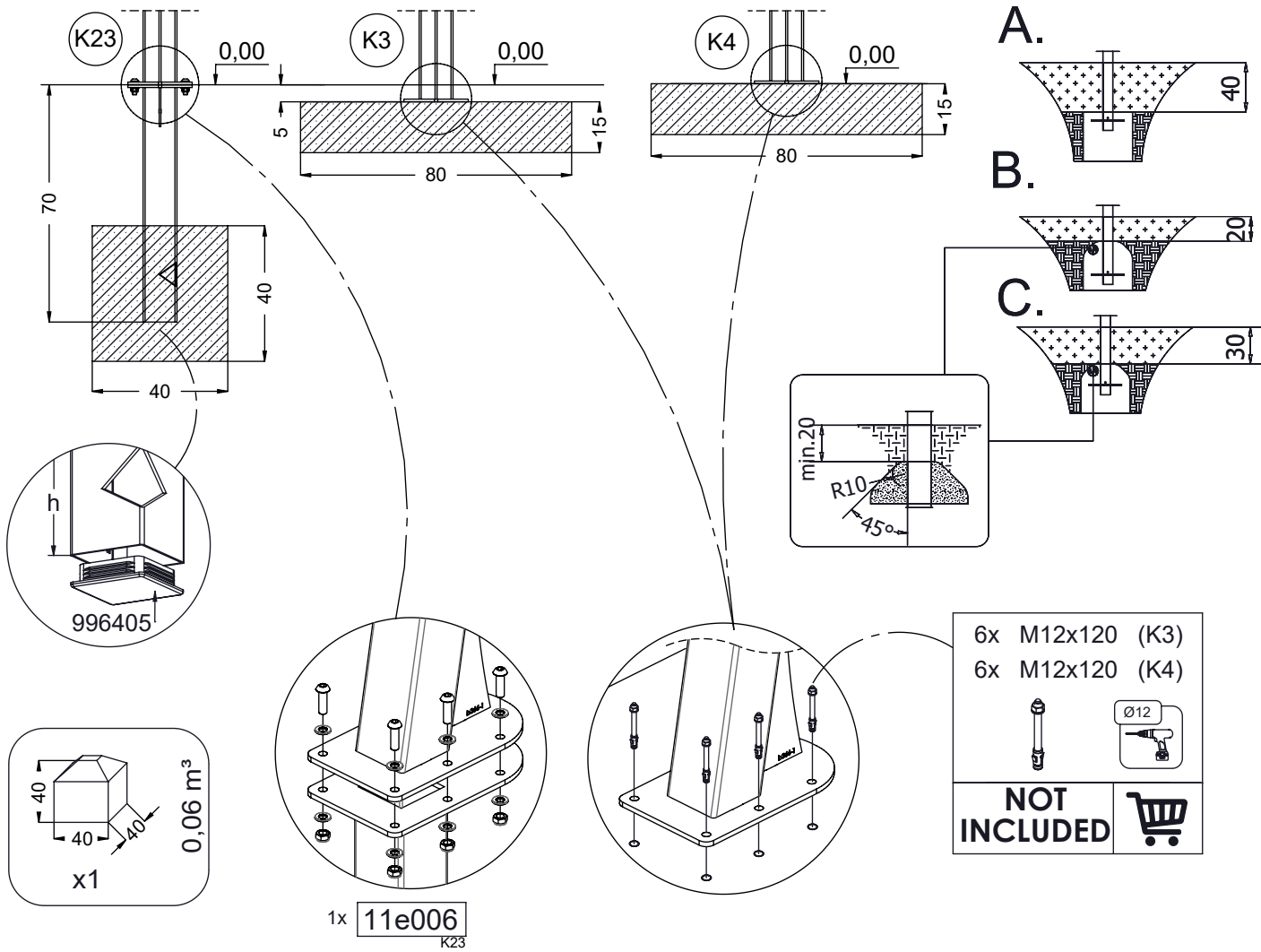
vinci
play



[cm]

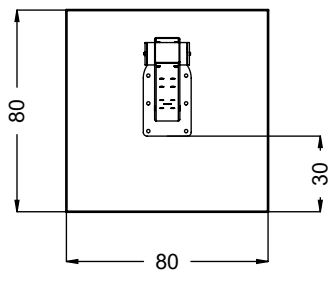
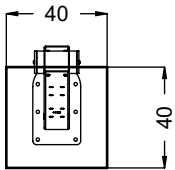


vinci
play



K23

K3 K4

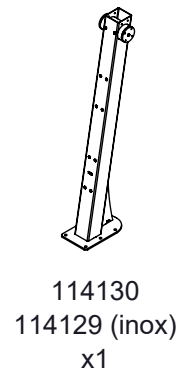
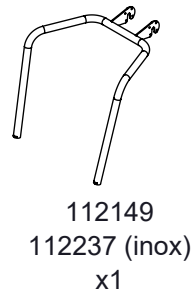
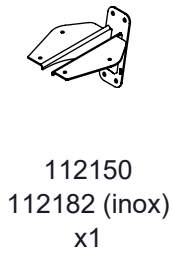
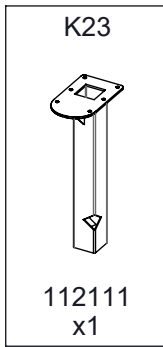


[cm]

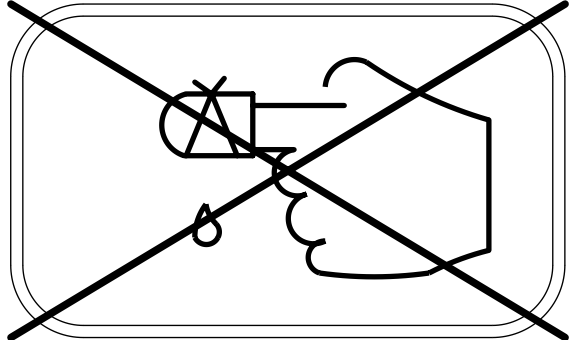
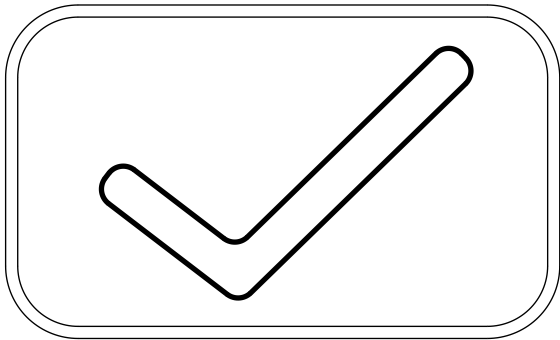
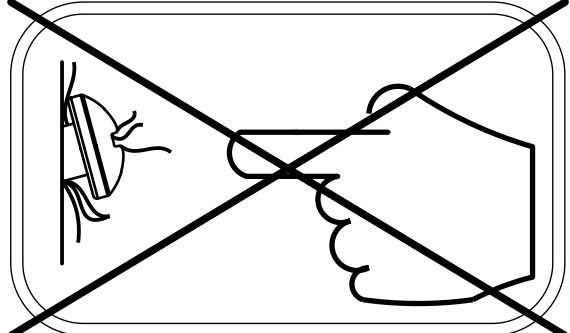
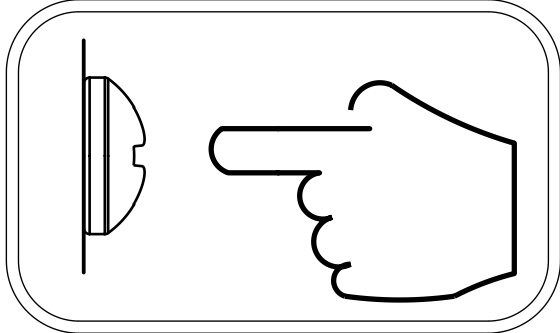
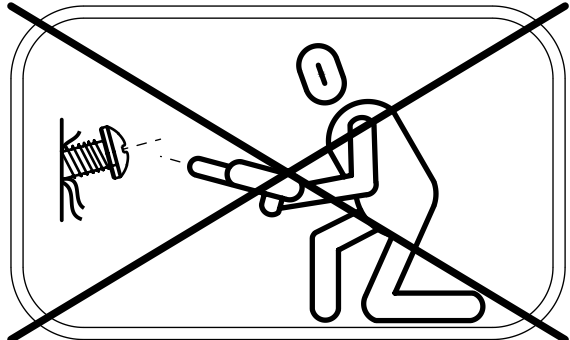
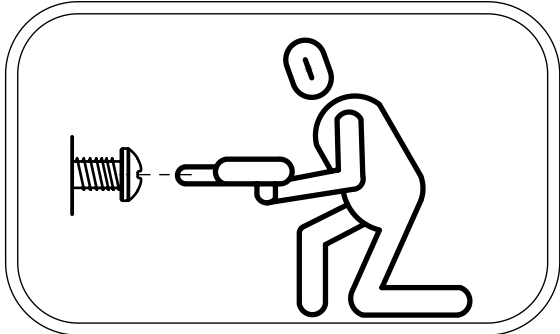
x2
 1h

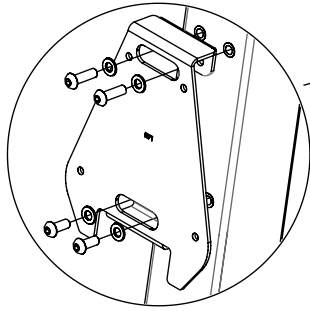
 48h
 K3/K4 x1 >0,96m³
 K23 x1 >0,06m³

vinci play

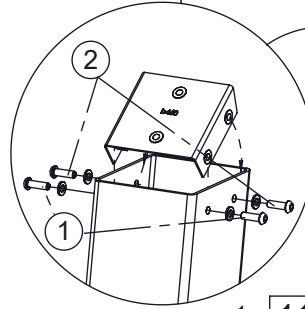
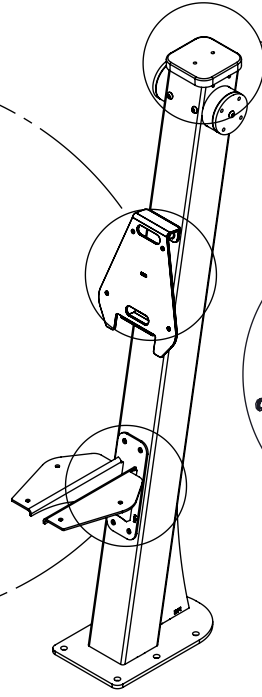
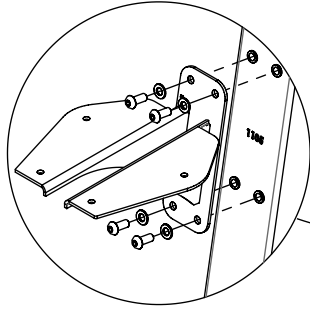


ST/INOX	
1x	11e006 (K23)
1x	11e001
2x	11e008
1x	11e009
1x	11e023
1x	11e010
1x	11e012
1x	11e003
1x	116104
1x	996405

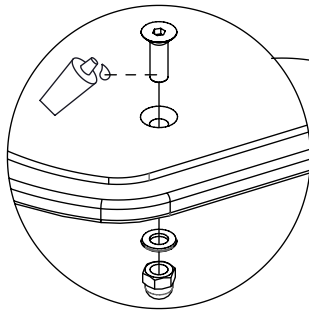
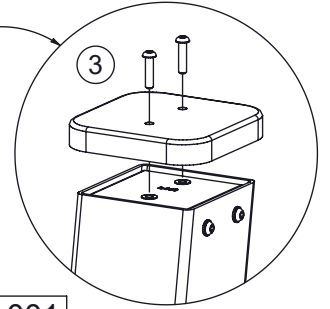




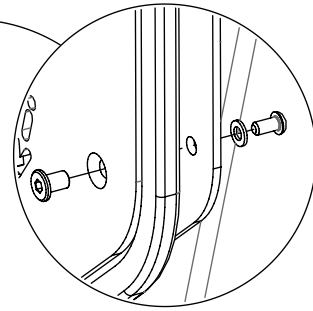
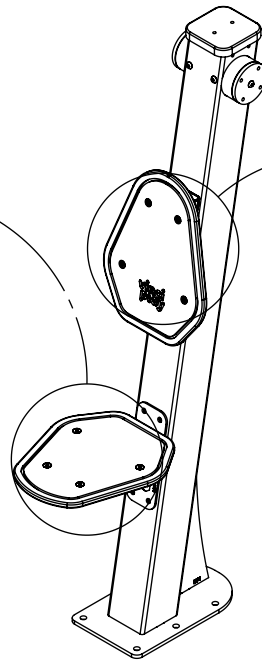
2x 11e008



1x 11e001



1x 11e009

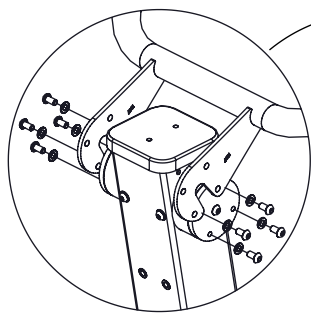


1x 11e023

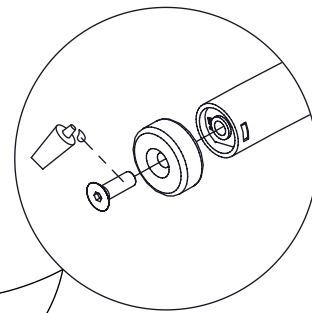
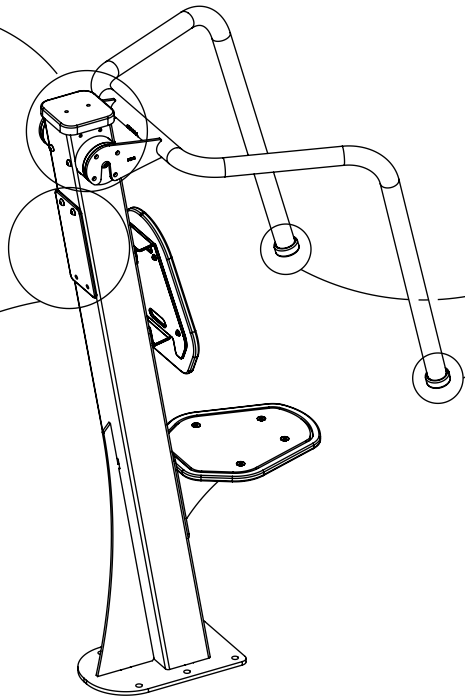
[cm]



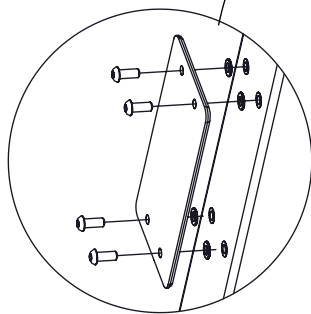
vinci play



1x 11e010




1x 11e012



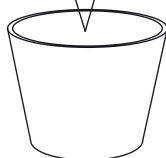
1x 11e003

1x 116104

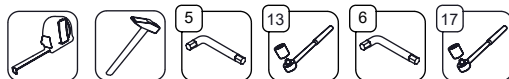
Part No:
000000-
00000



000000-00000



[cm]



vinci
play