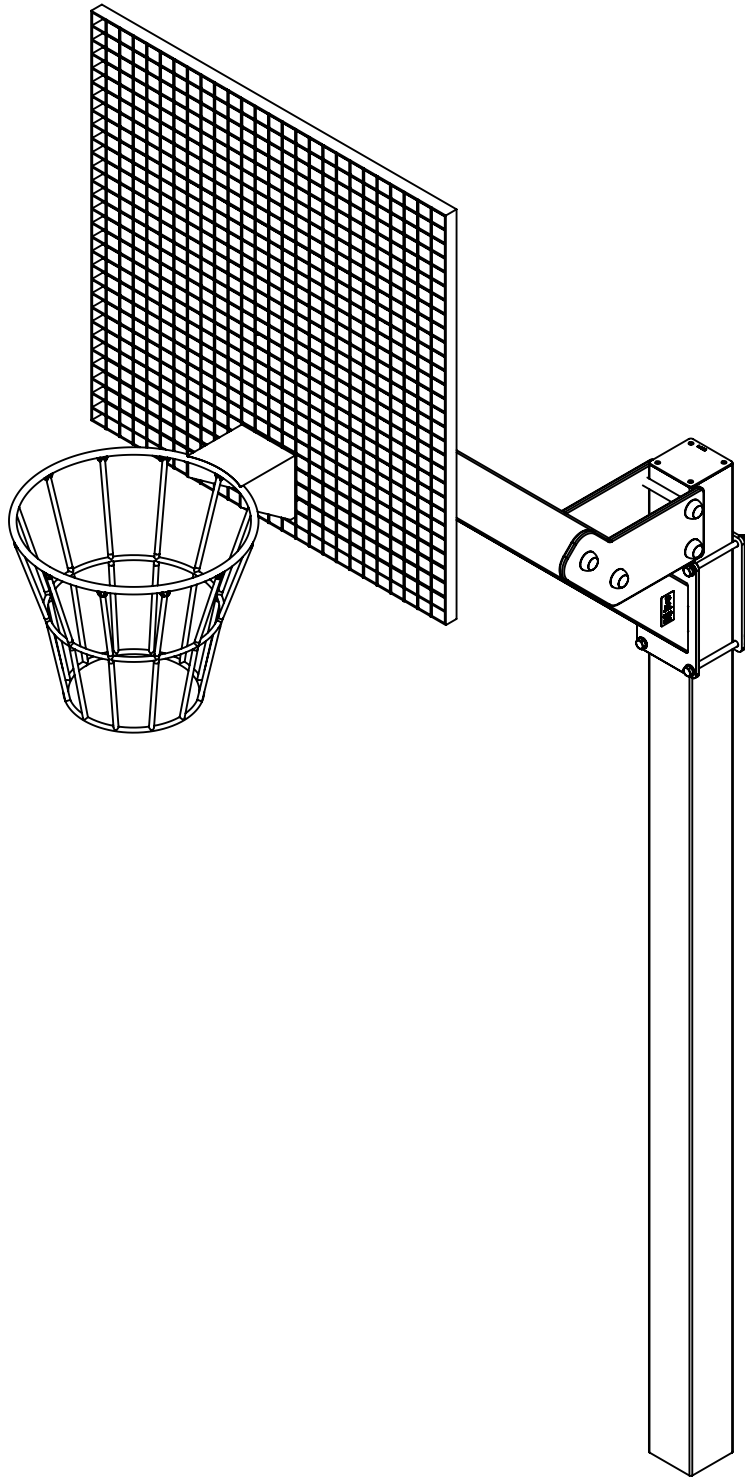


2002



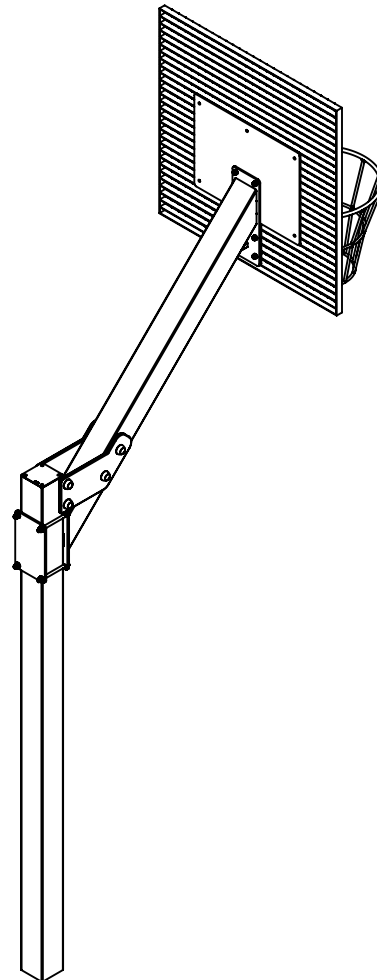
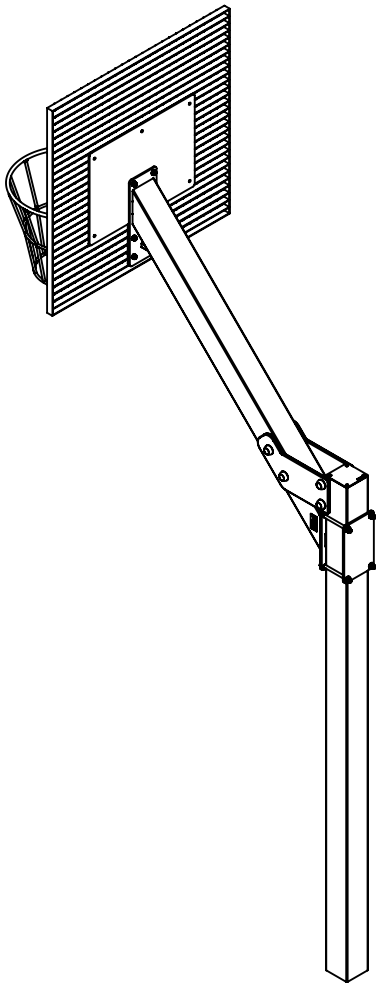
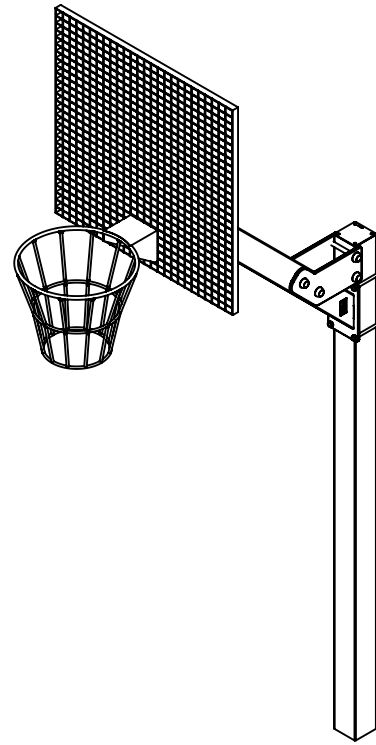
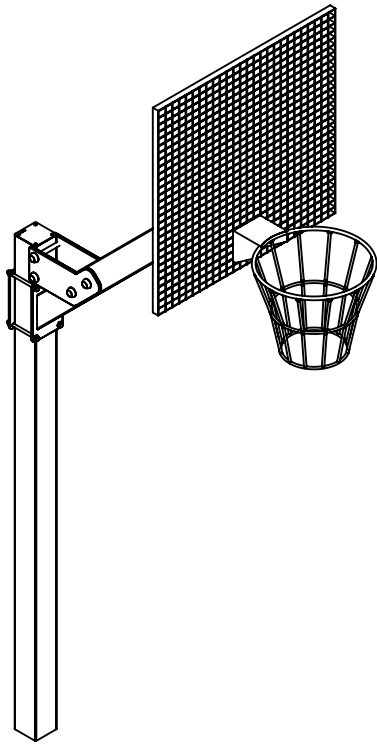
v011
30.06.2021
A. H.
[cm]



1h

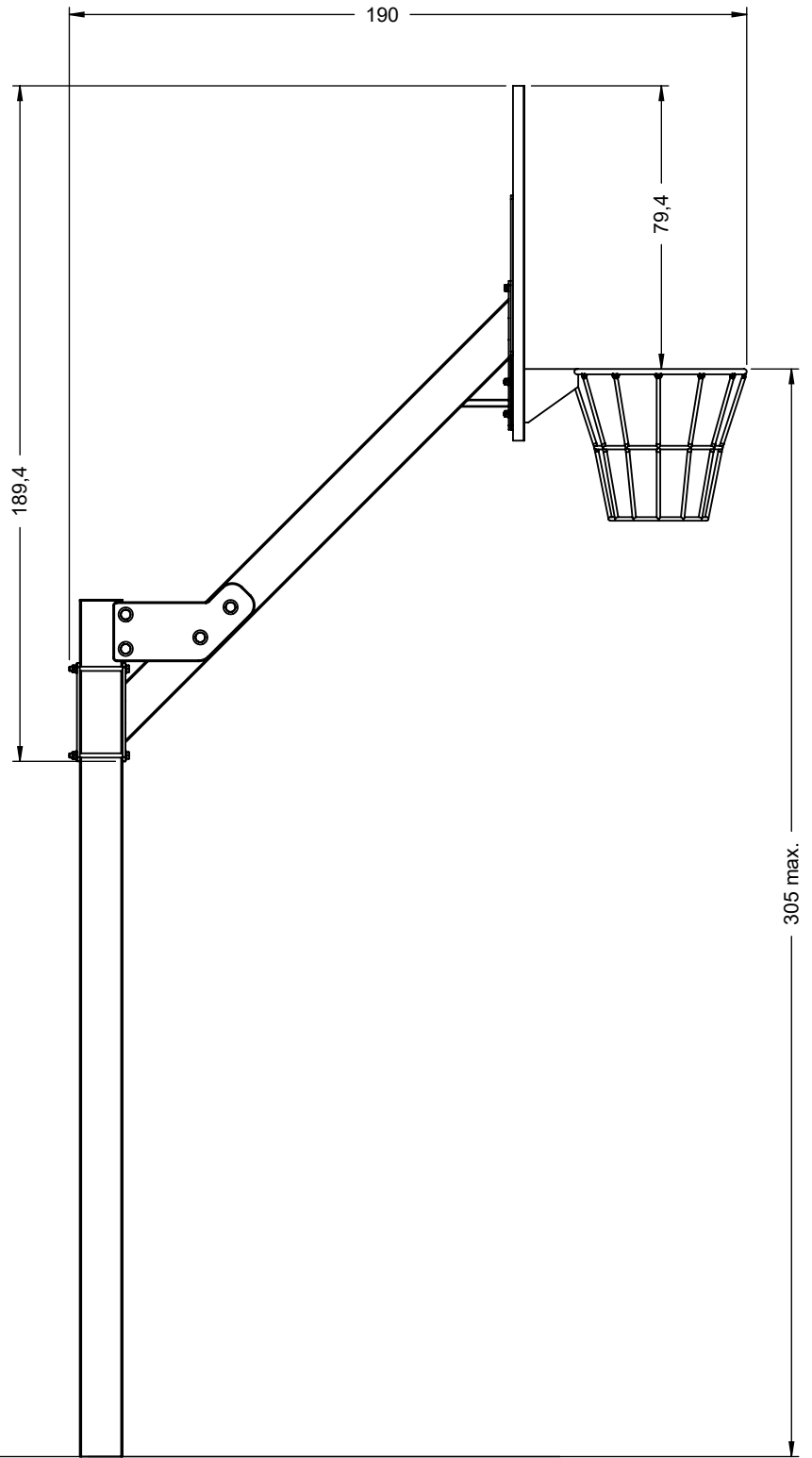
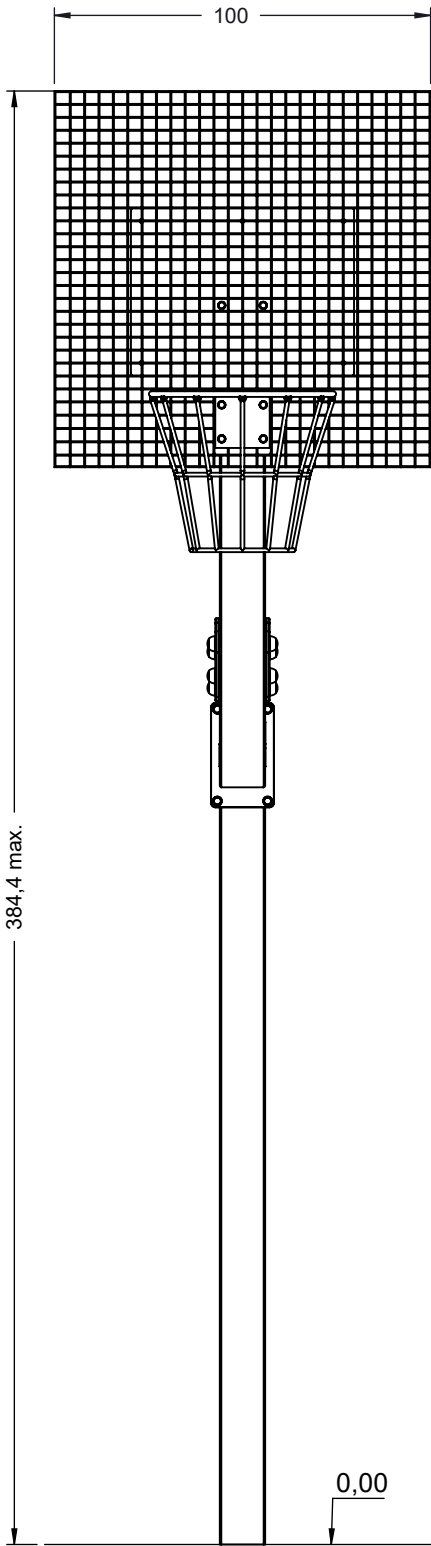


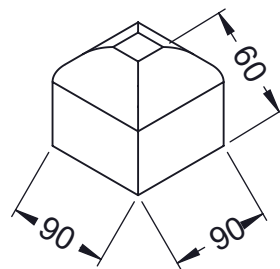
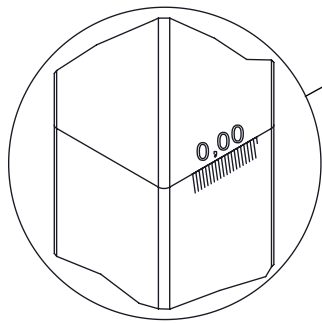
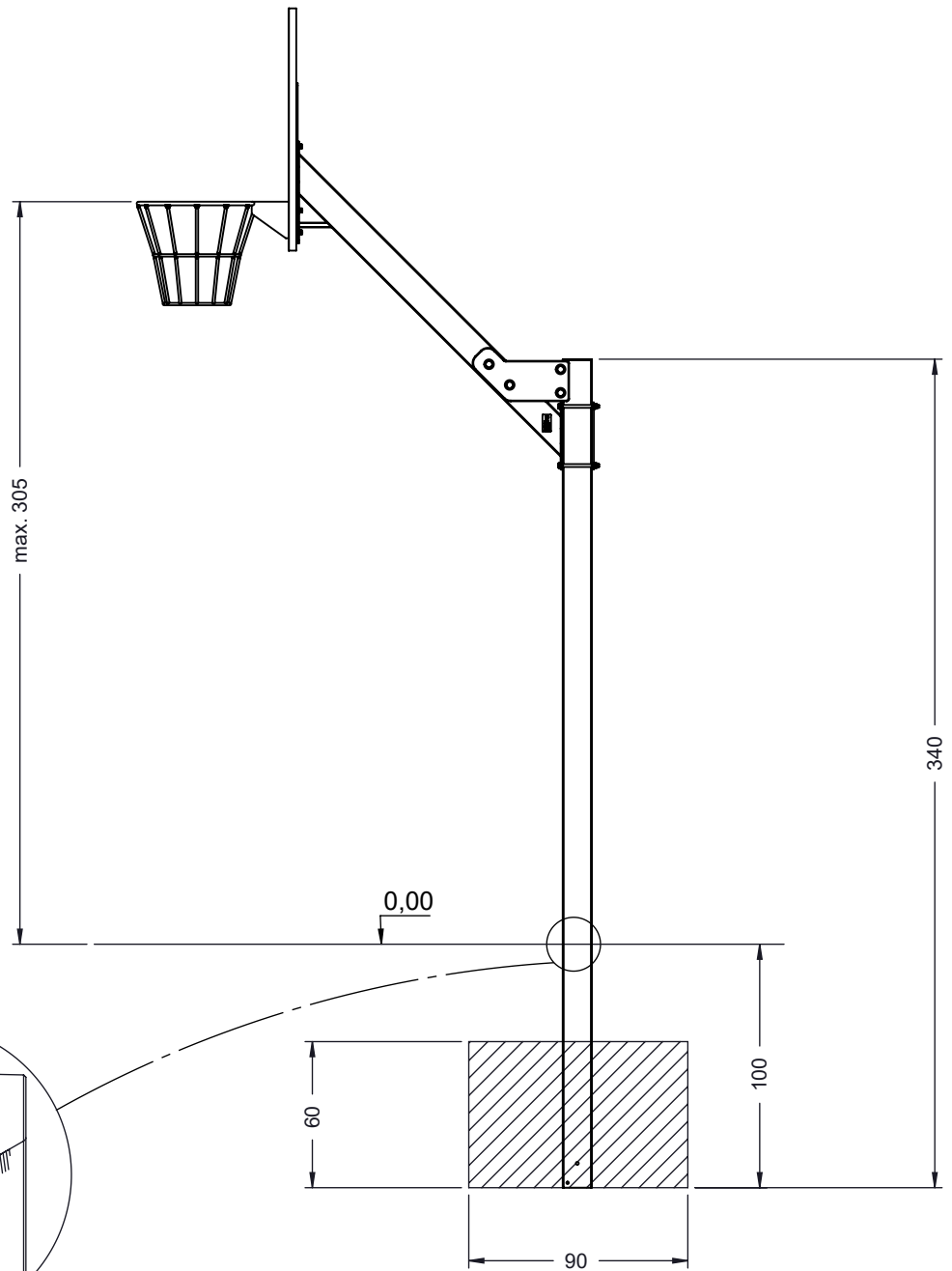
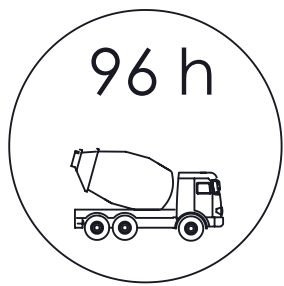
vinci
play



[cm]

vinci
play



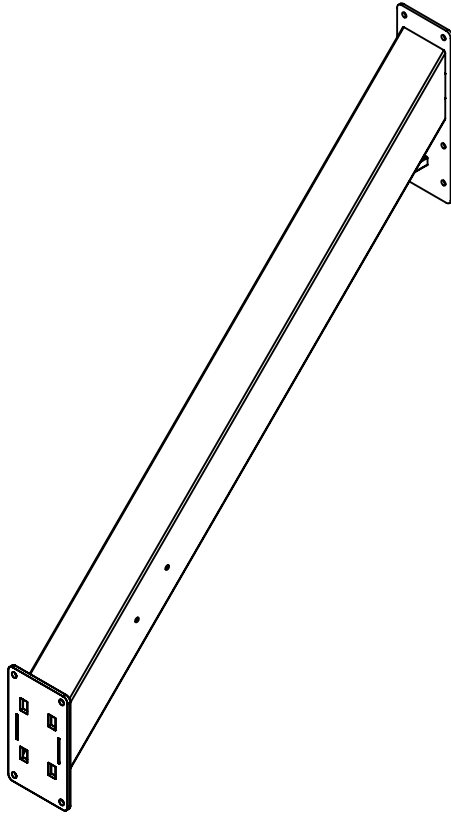


[cm]

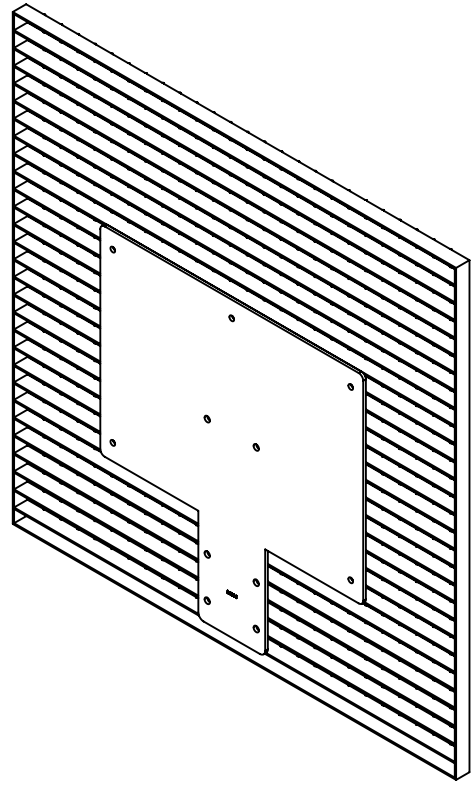
vinci
play



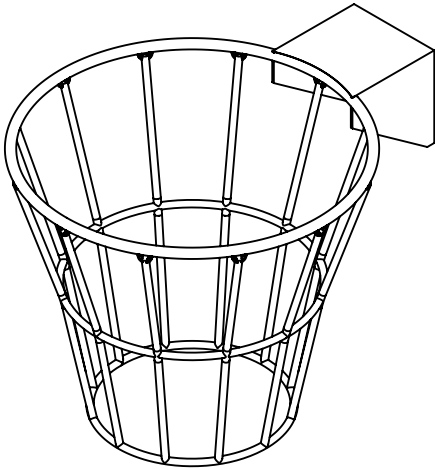
202100
X1



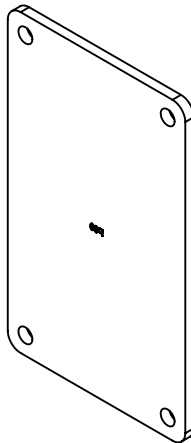
202101
X1



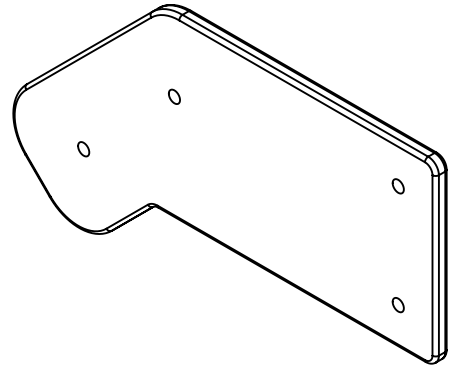
202103
X1



206100
X1



b80
X1



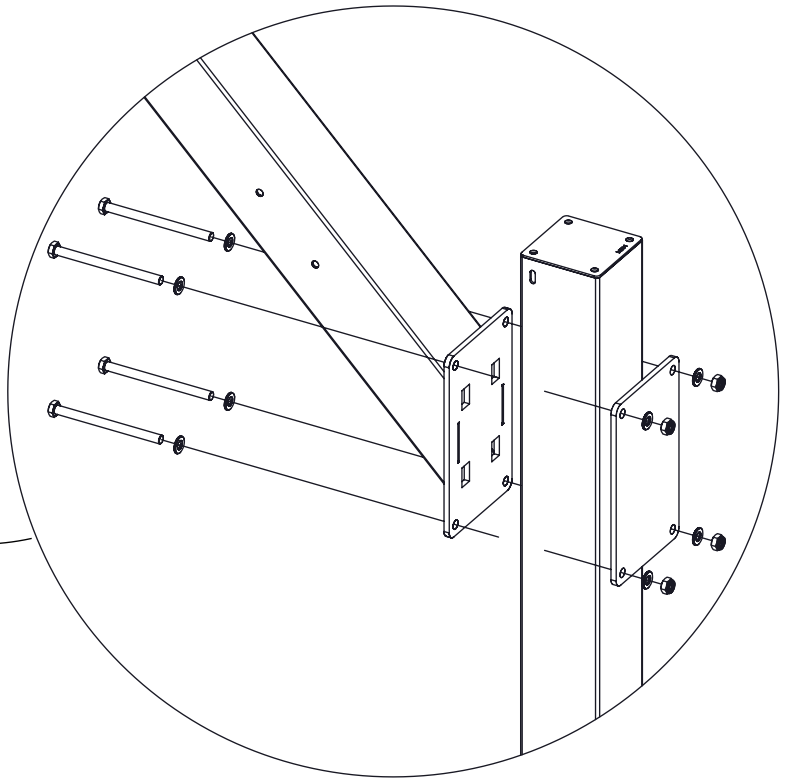
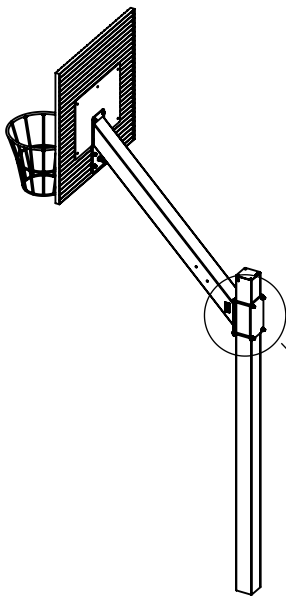
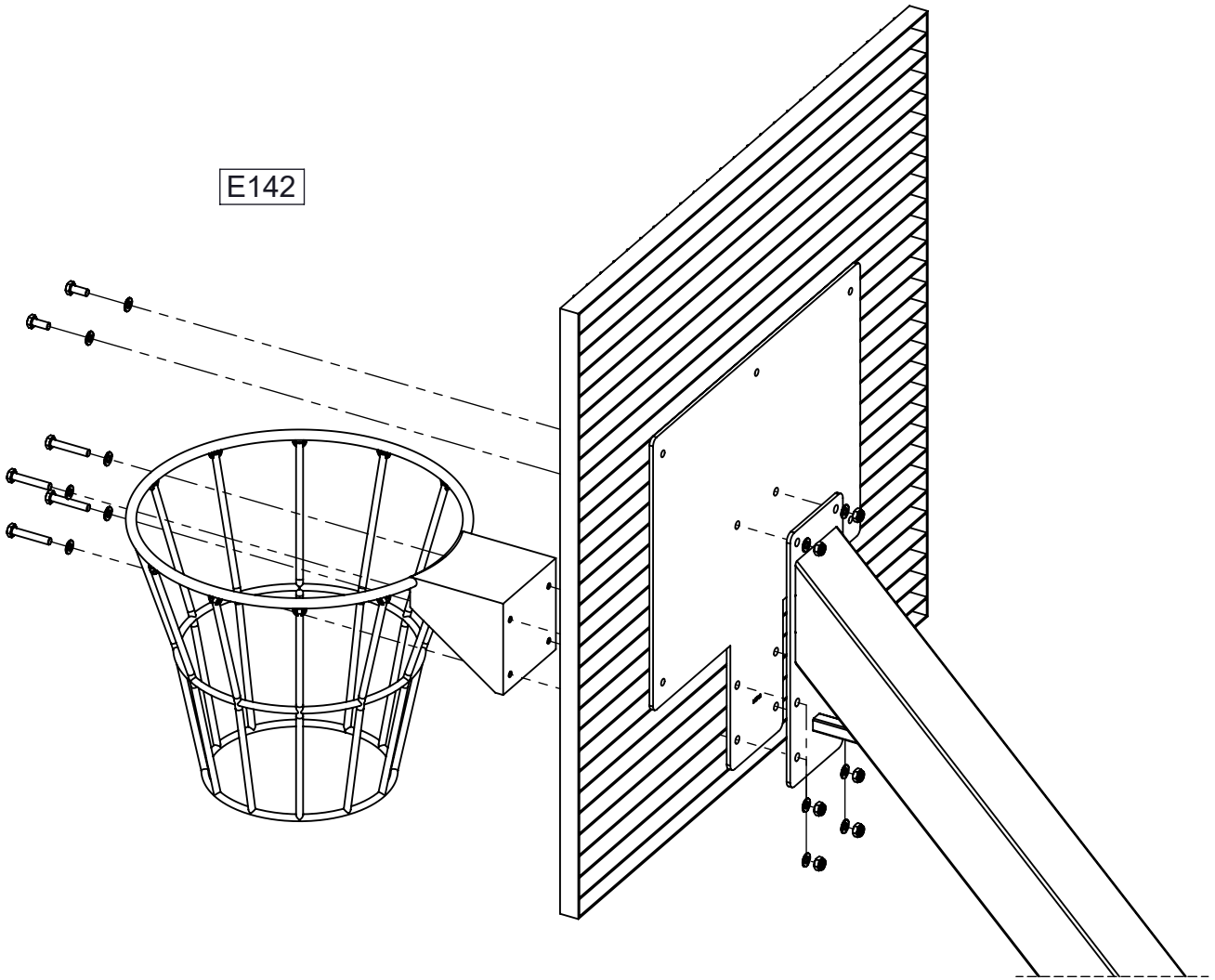
201100
X1

ST/INOX	
1x	E140
1x	E141
1x	E142
1x	V002

[cm]

vinci
play

E142

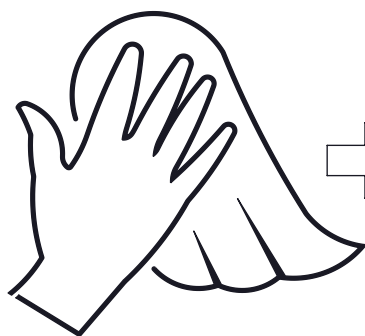
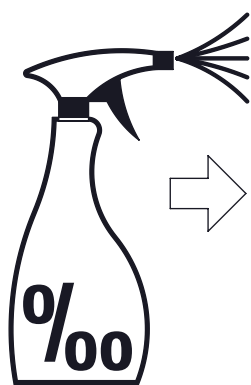
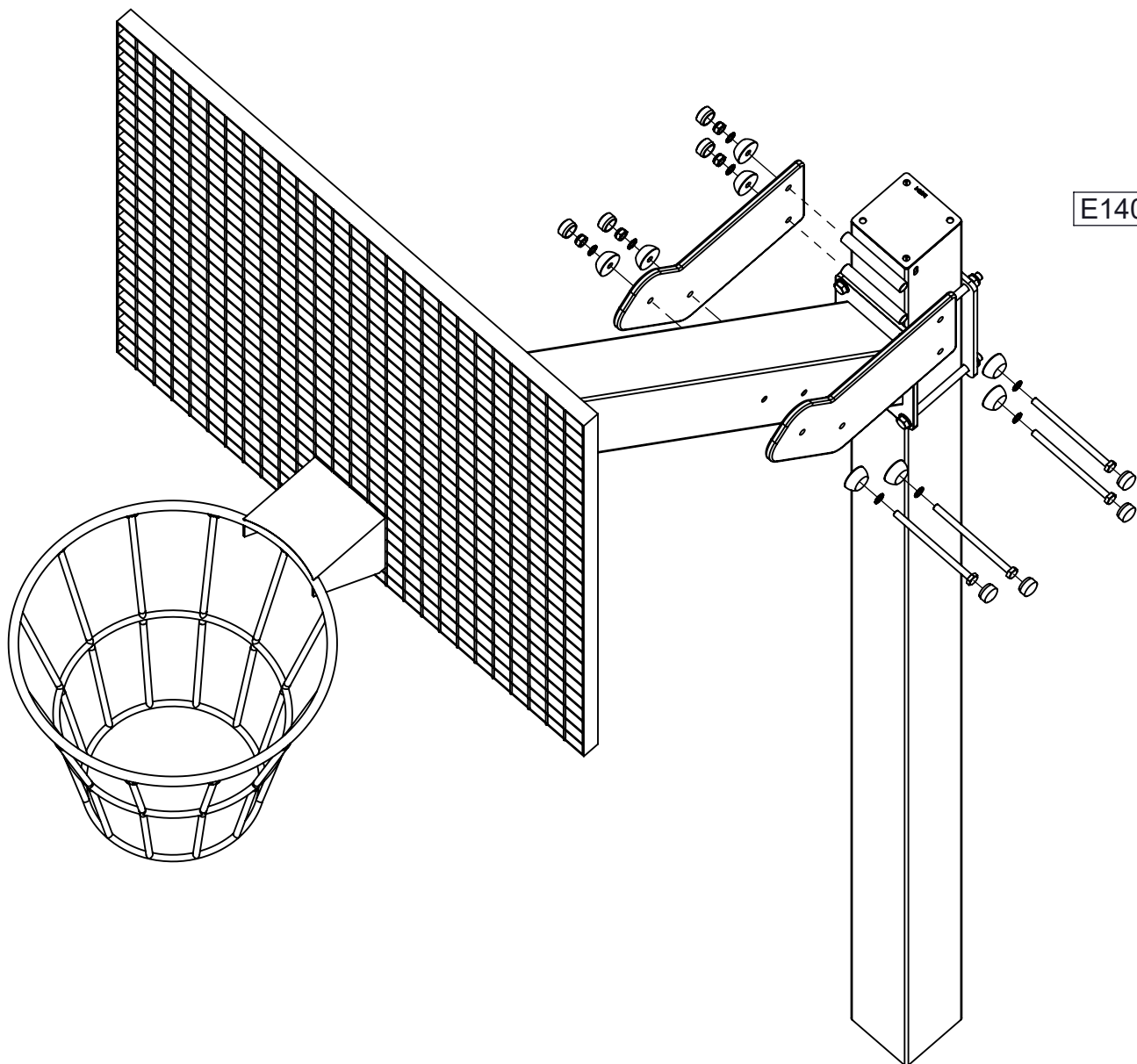


E141

[cm]

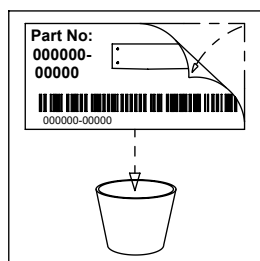
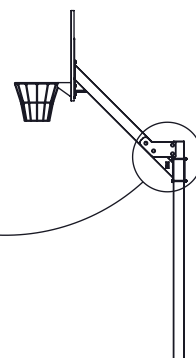
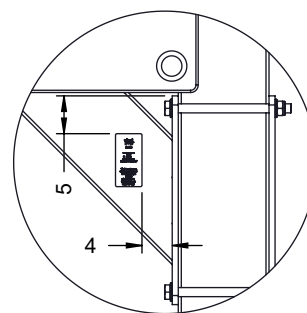
vinci
play

E140



vinci
play
Art. No
Year
202
EN 1176-1: 2017
Vinci Group Sp. z o.o.
Rępnicki, ul. Kocimistrz 6
05-818 Mińsk Mazowiecki
POLAND
+48 42 229 24 00
www.vinci-play.com
www.lubym.pl

V002



[cm]

vinci
play