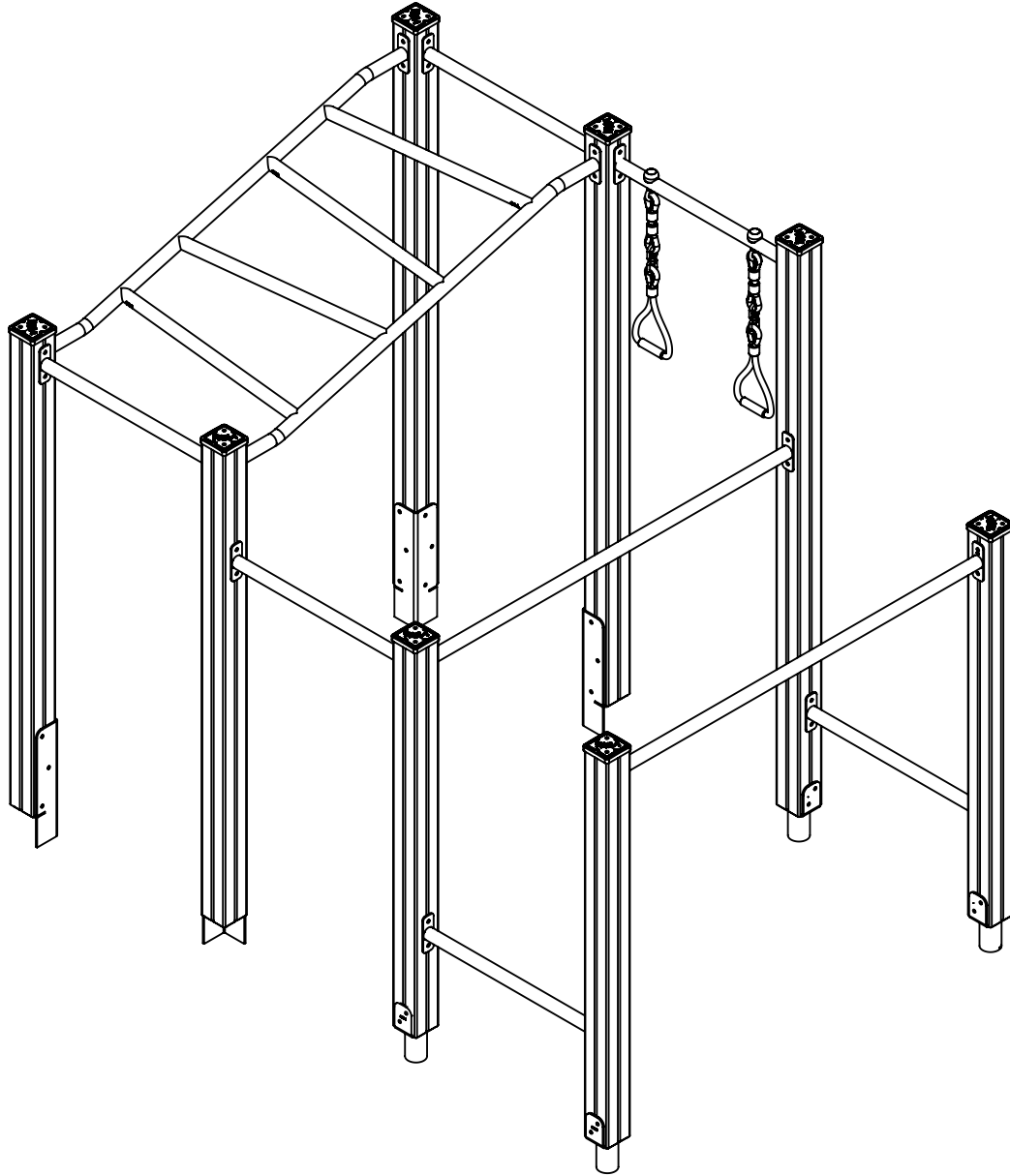
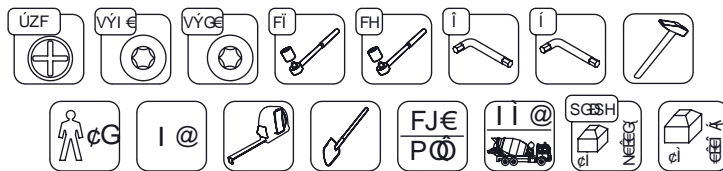


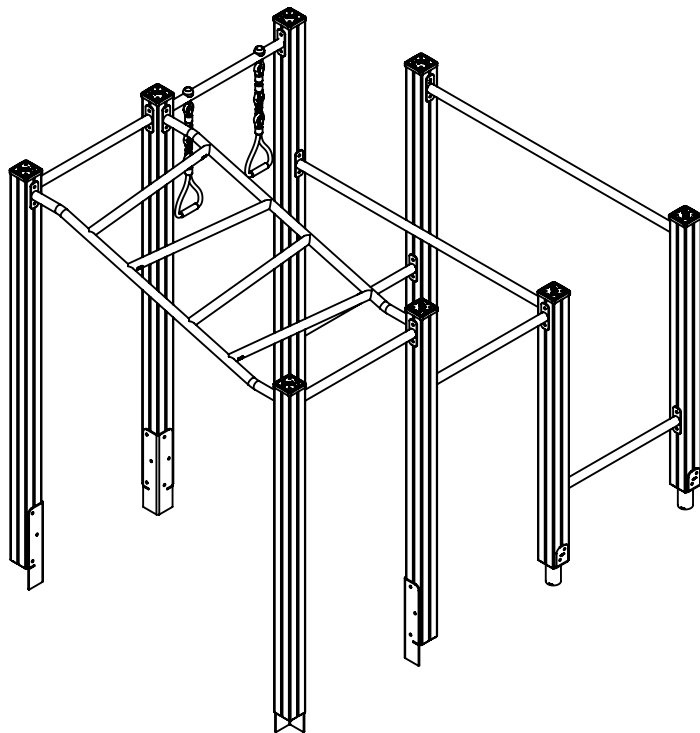
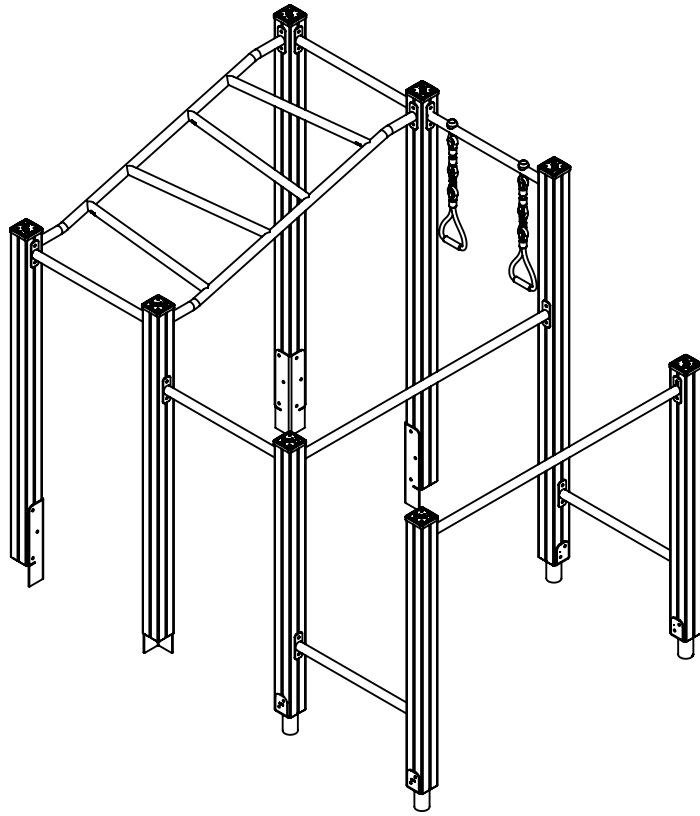
Y ÖFI Î Î

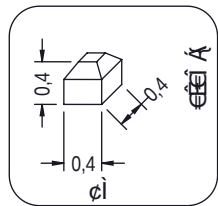
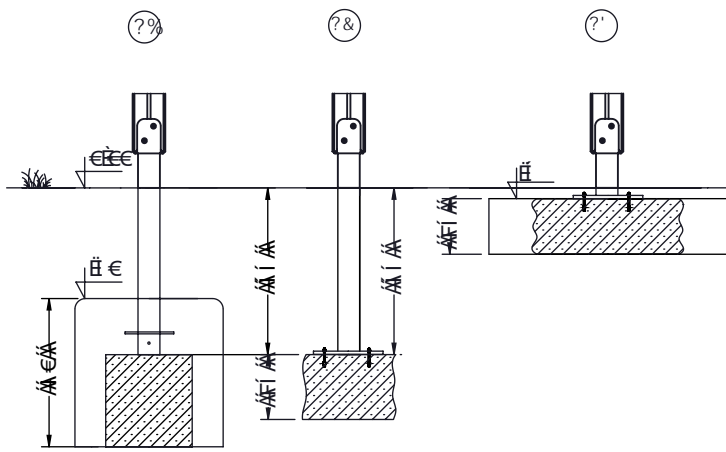


çEFG
GHEFFEGE
CHÉÉ
žá á



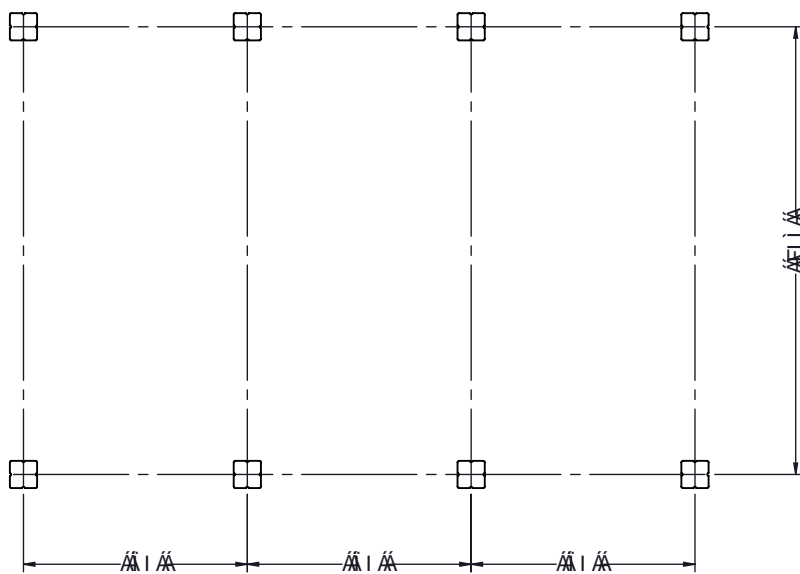
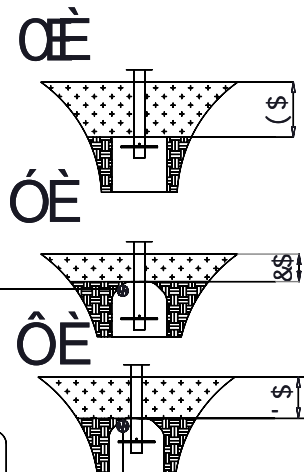
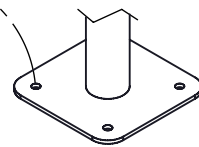
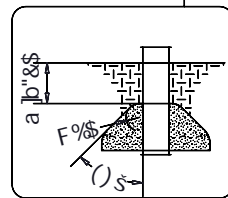
vinci
play





HG FE FG SH GD
 HG FE FG SH HD

BCH
 B7 @ 898





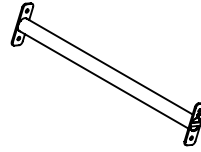
FI Ì FH€
øH



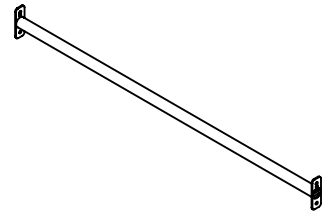
FI Ì FÍ J€
øG



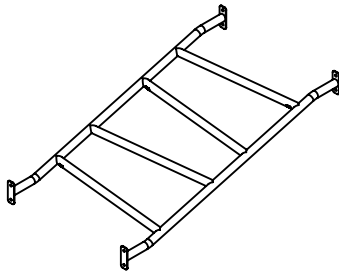
FI Ì FÌ J€
øH



FI GFÌ
øÍ



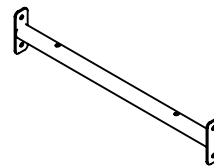
FI GF F
øG



FI GFĜ
øF



JJÍ F€€
øG



FI GFĤ
øF

SF



FI GF€F
øI

SG



FI GFĬ I
øI

SH



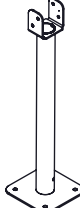
FI GFĬ Í
øI

SF



FI GF€G
øI

SG



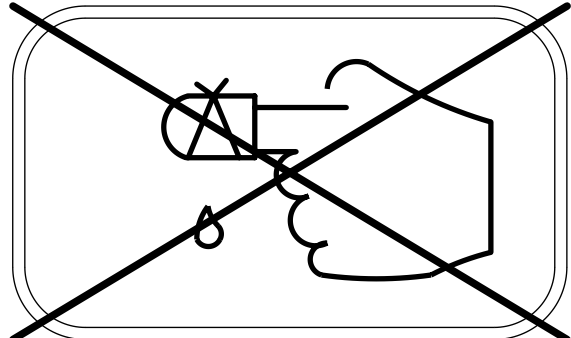
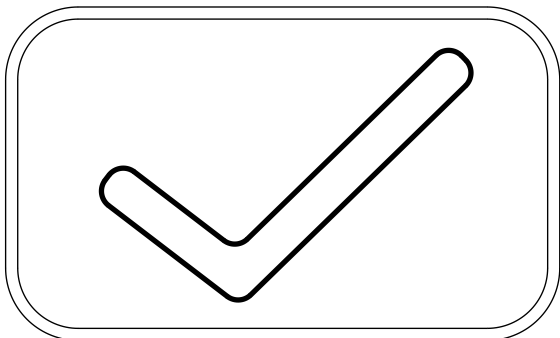
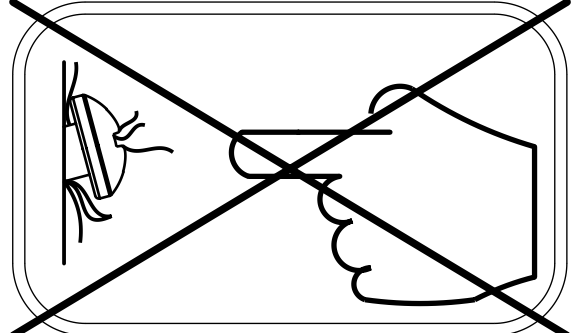
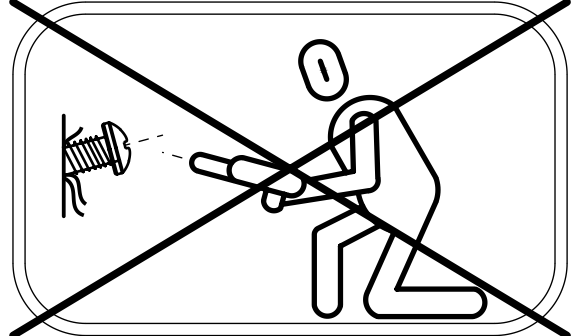
FI GF€Ì
øI

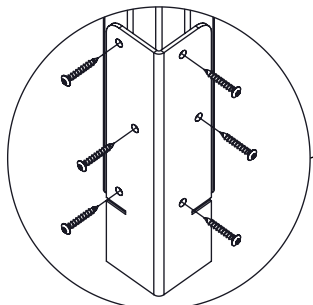
SH



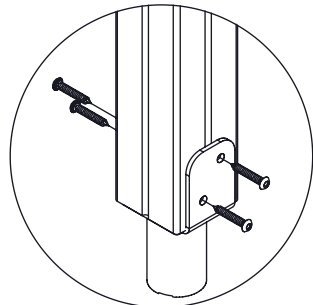
FI GF€€
øI

ì €	ì çÁ €Á çã
ì ç	Y ÖF
Fç	Y ÖFI ĘG
Fç	ÙŎŠ
Fç	X€€F

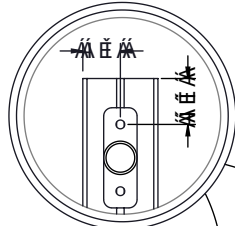
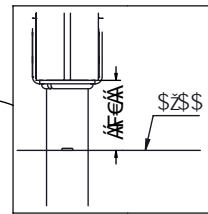
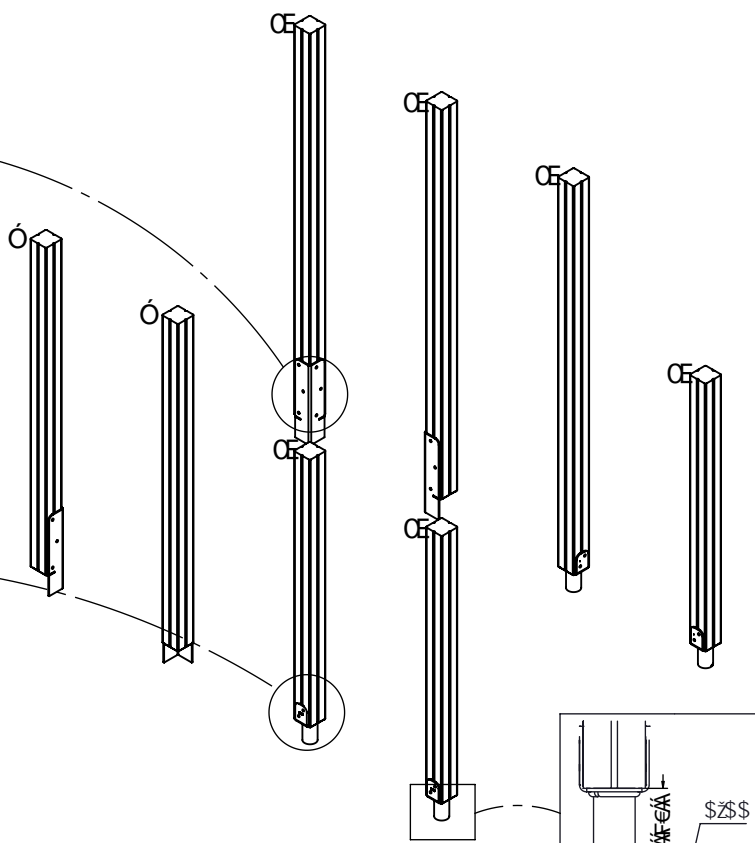




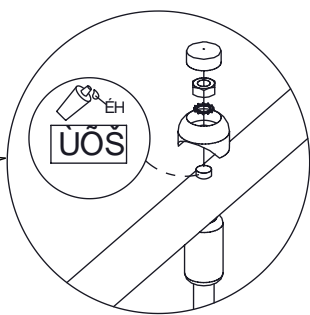
I cI €A cã



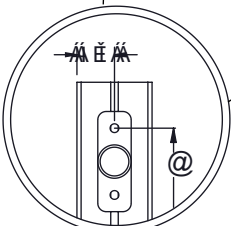
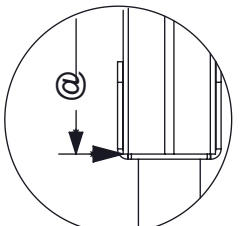
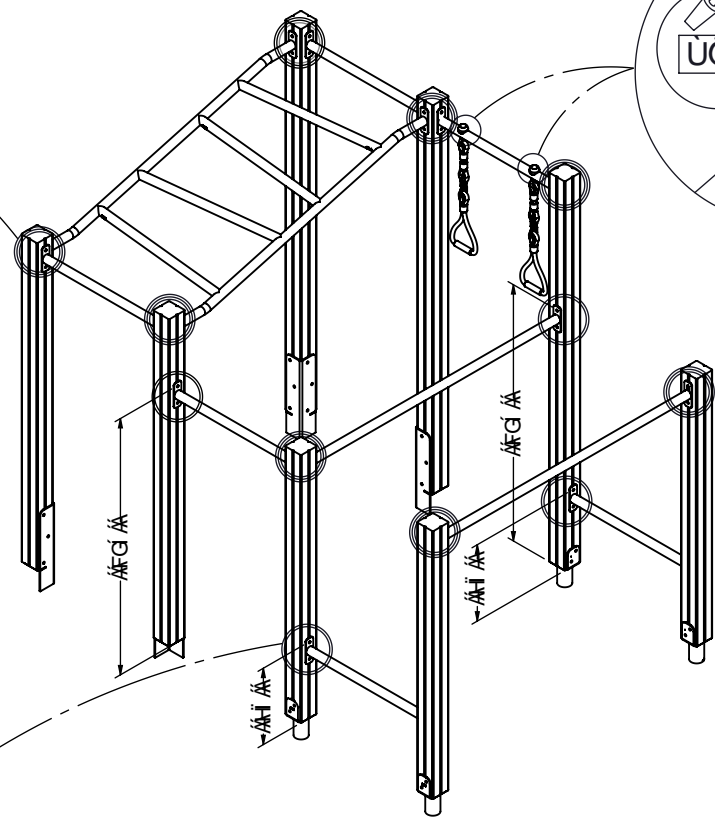
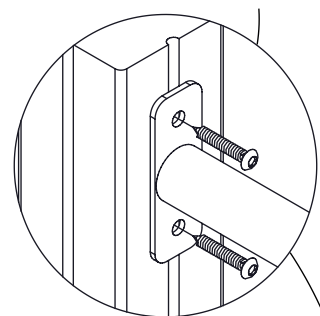
I cI €A cã



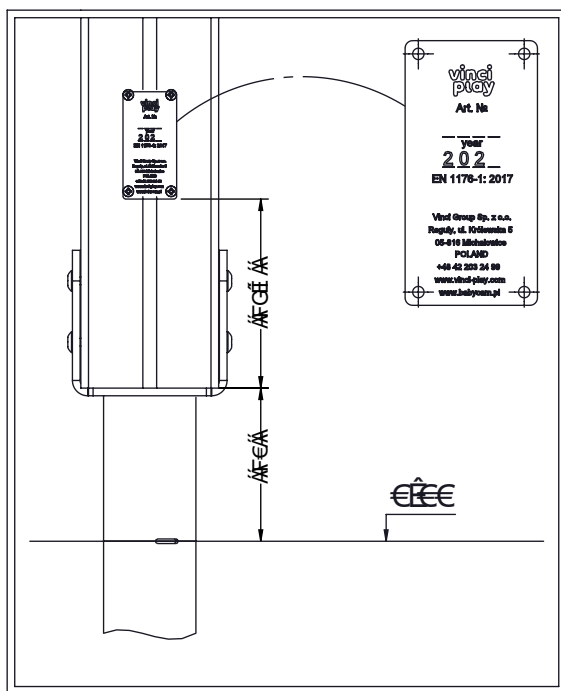
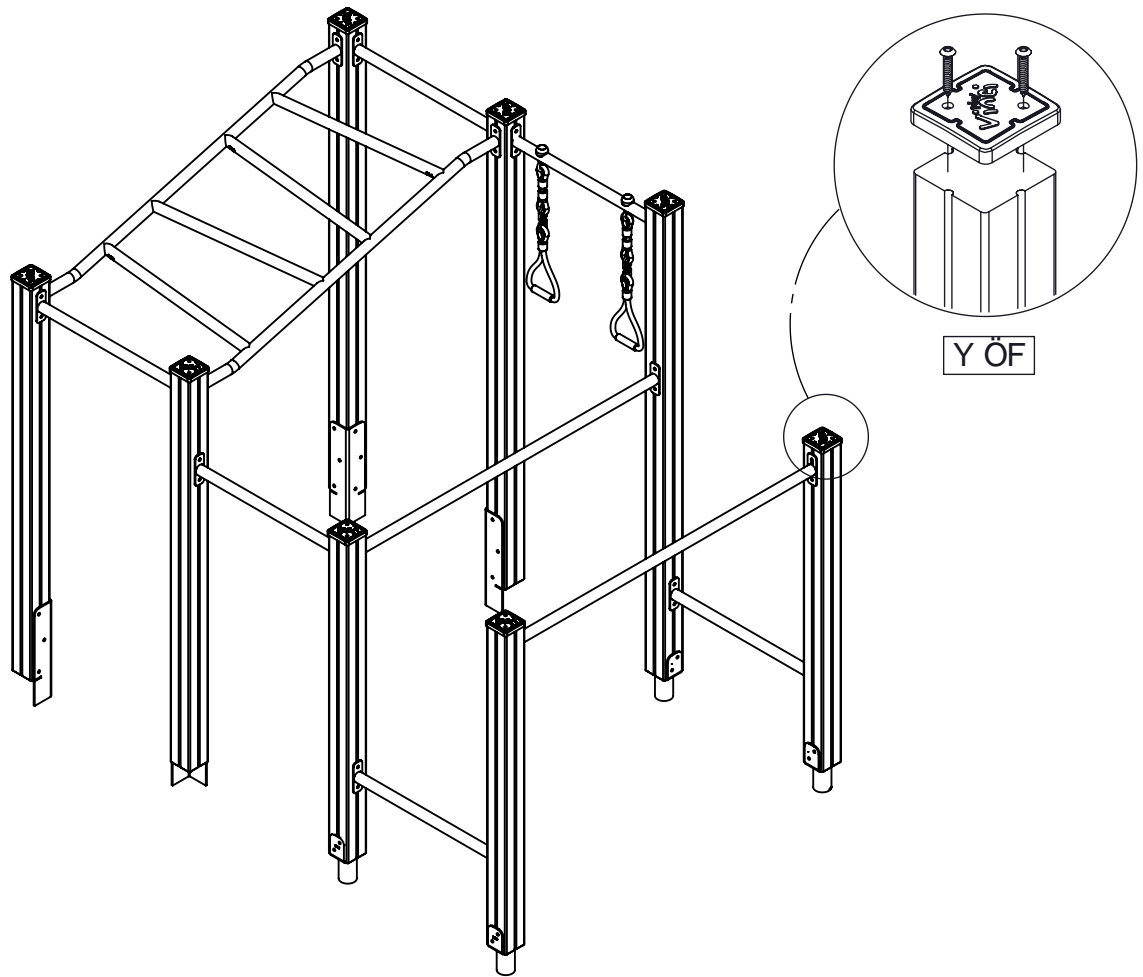
I cI €A cã



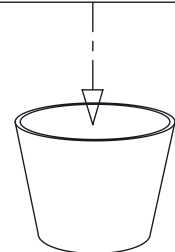
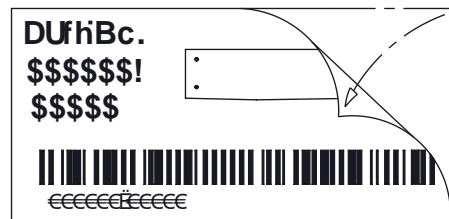
Y OFI EG



vinci play



X E E F



vinci play