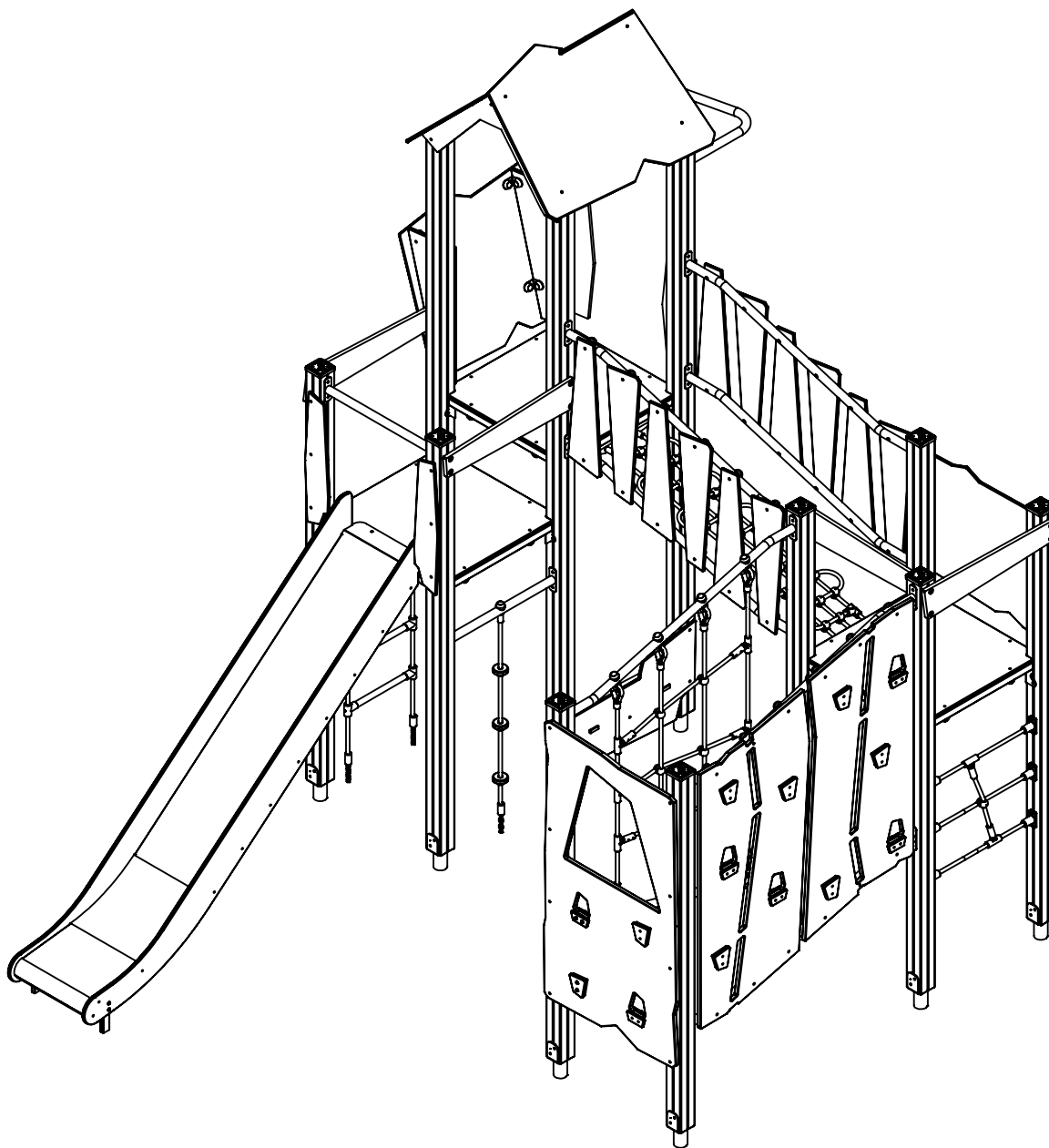


# WD 1410



[cm]  
v1/21.07.18  
I.D.



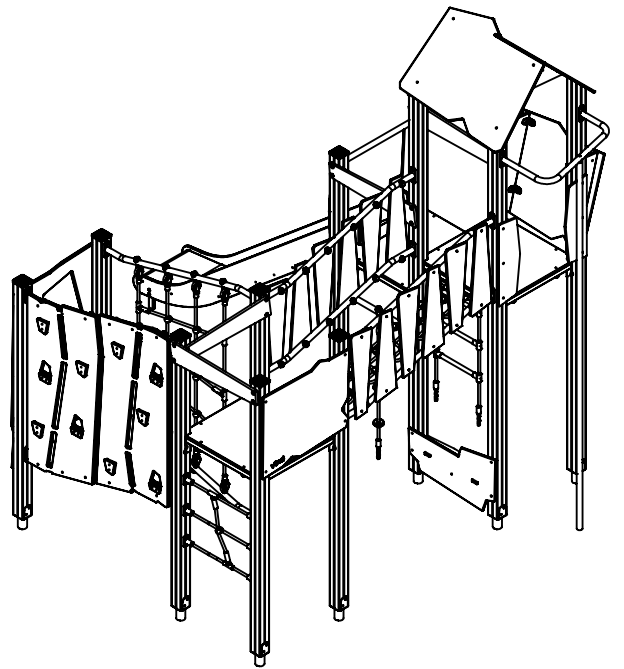
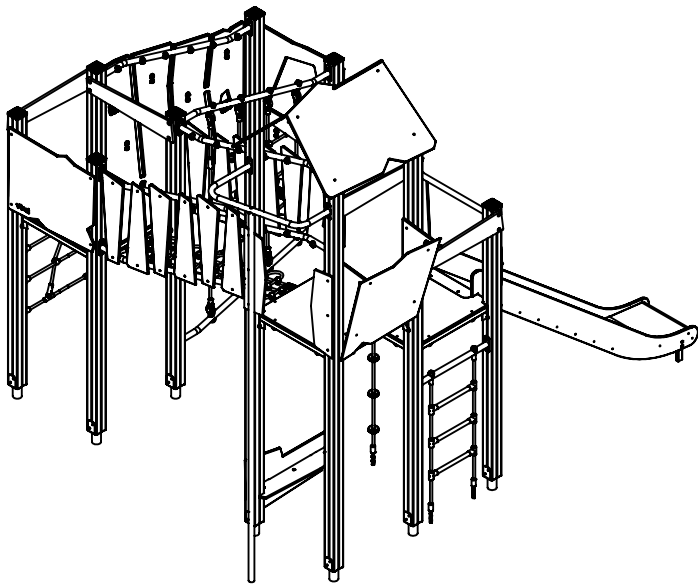
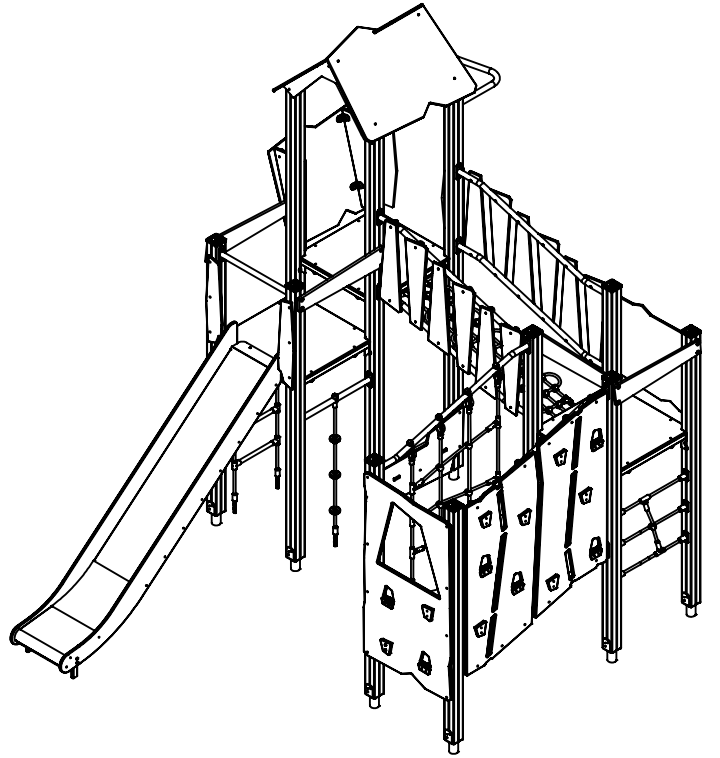
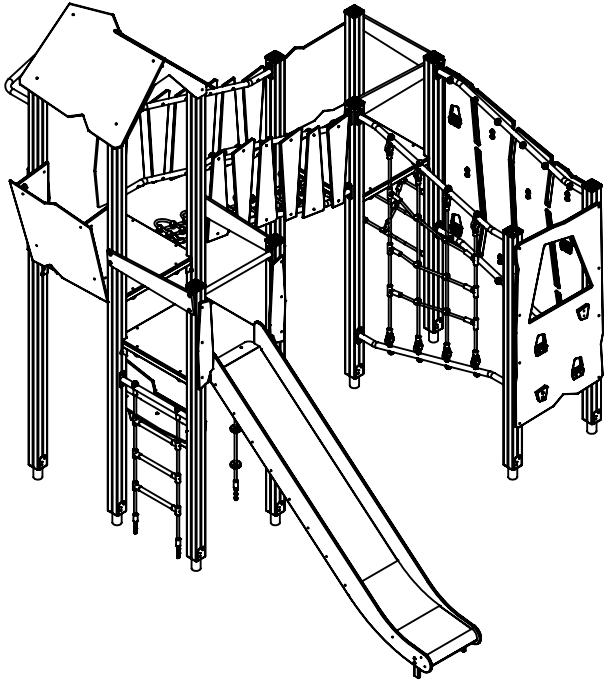
7,5h

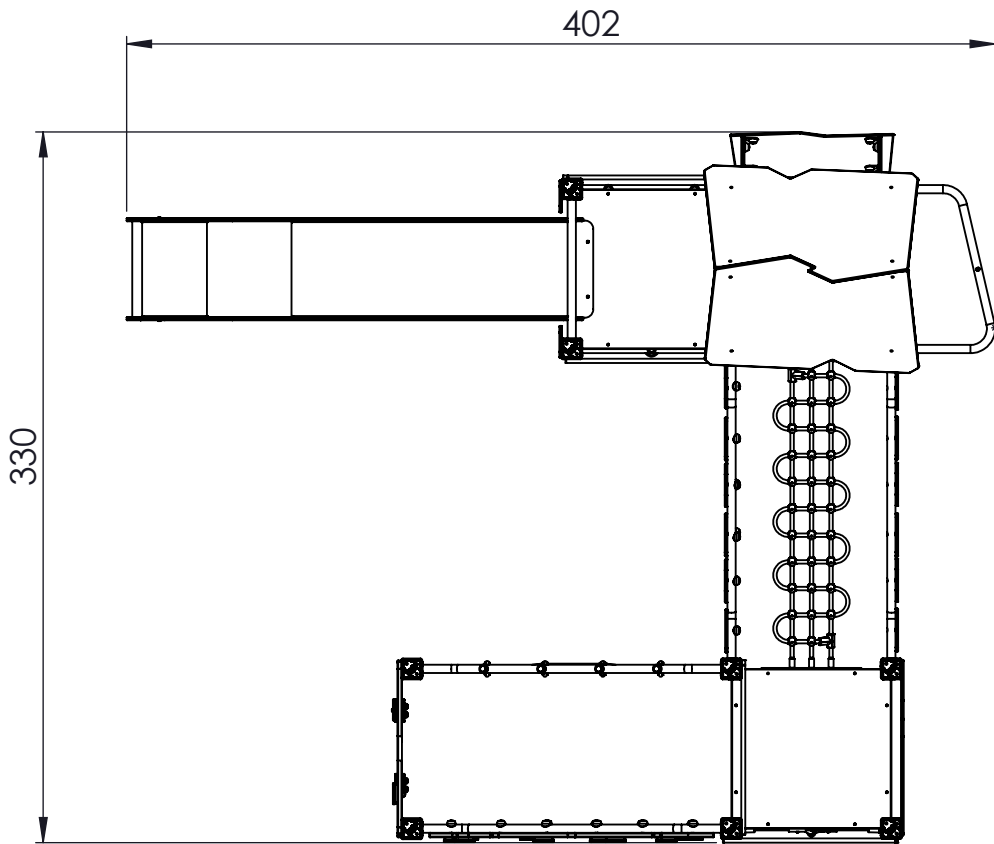
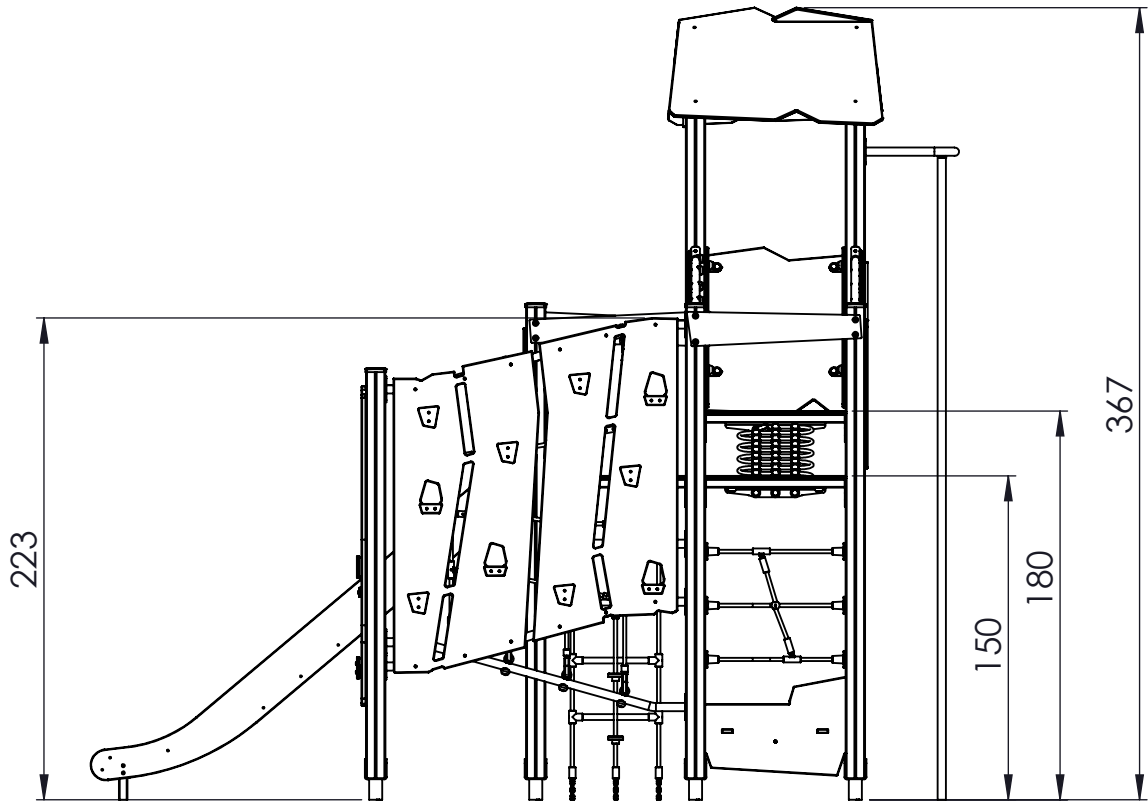
220  
HIC

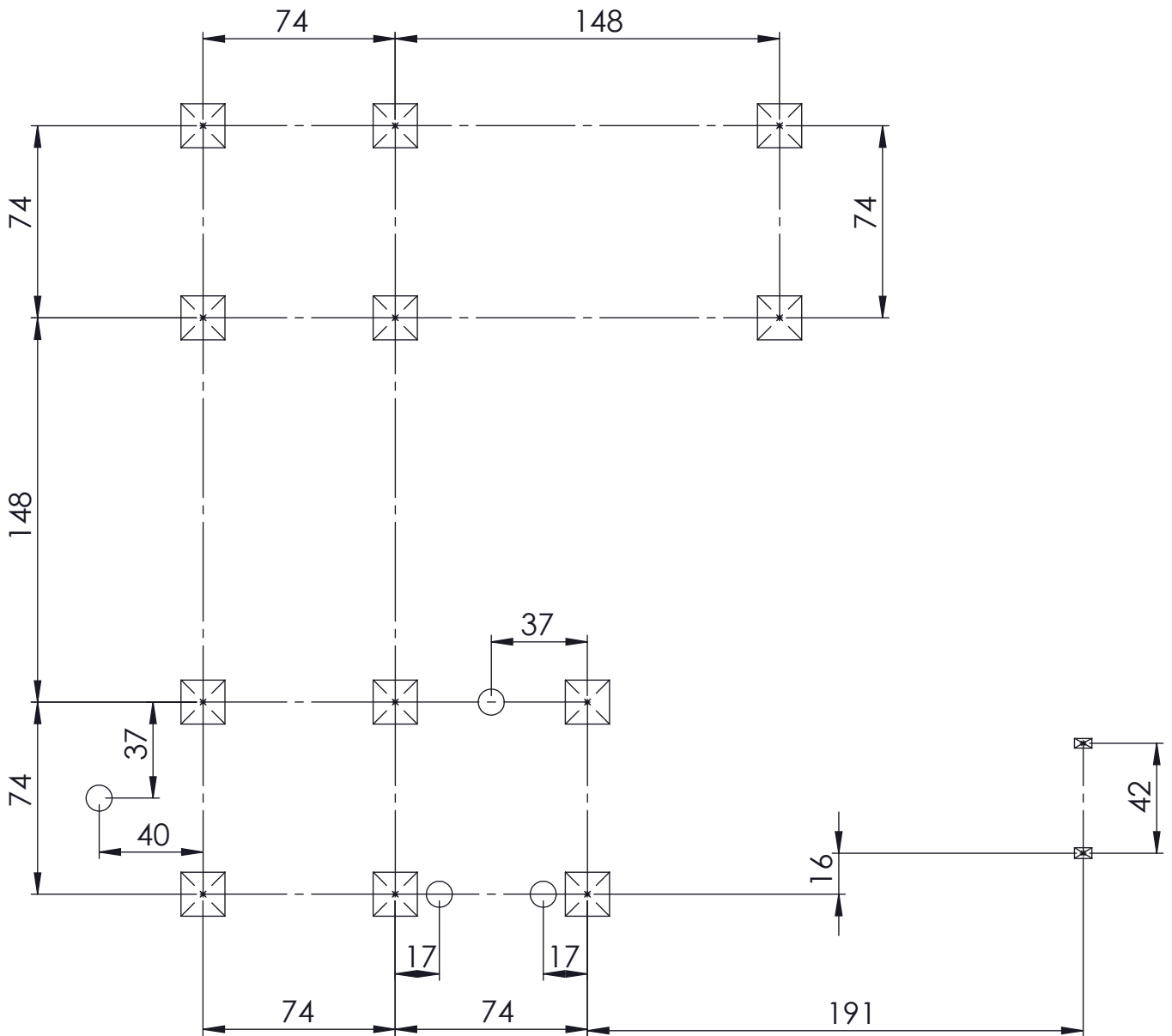
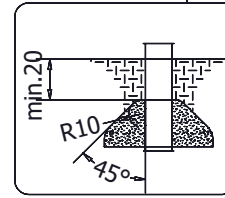
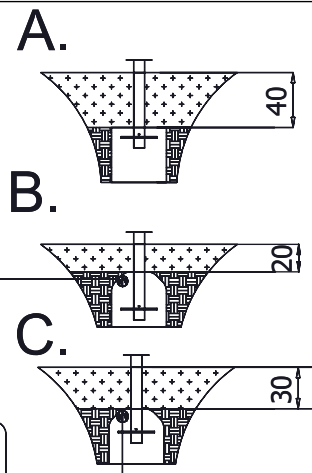
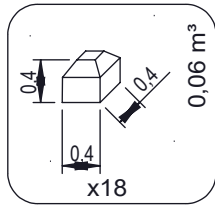
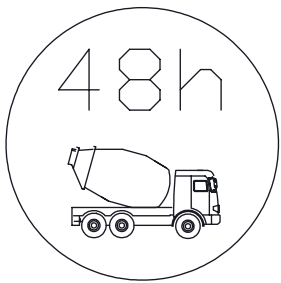


48h

play  
vinci







play  
Vinci



A

B

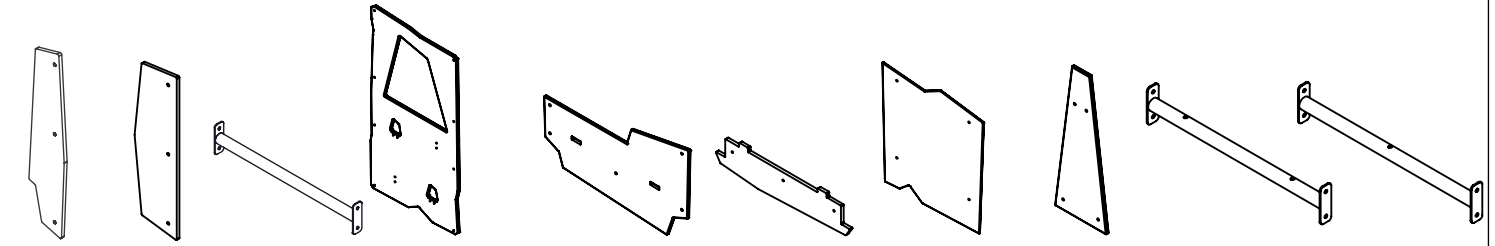
C

K1

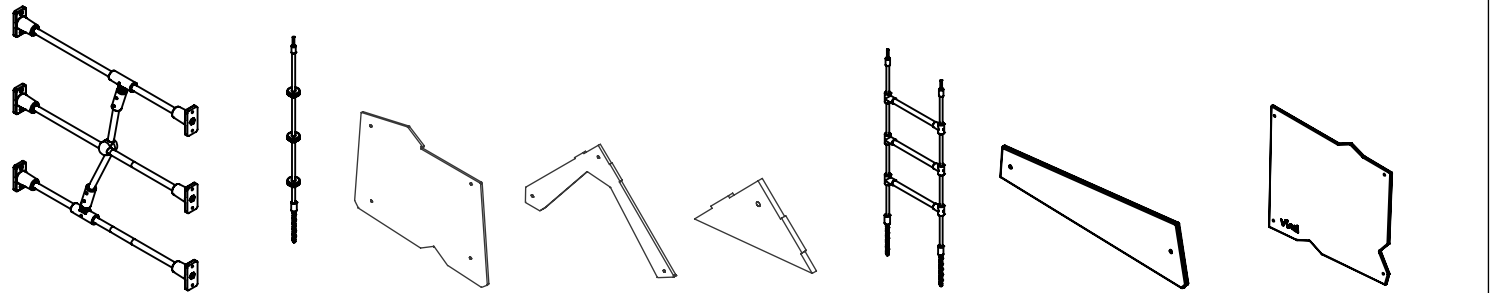
K2

K3

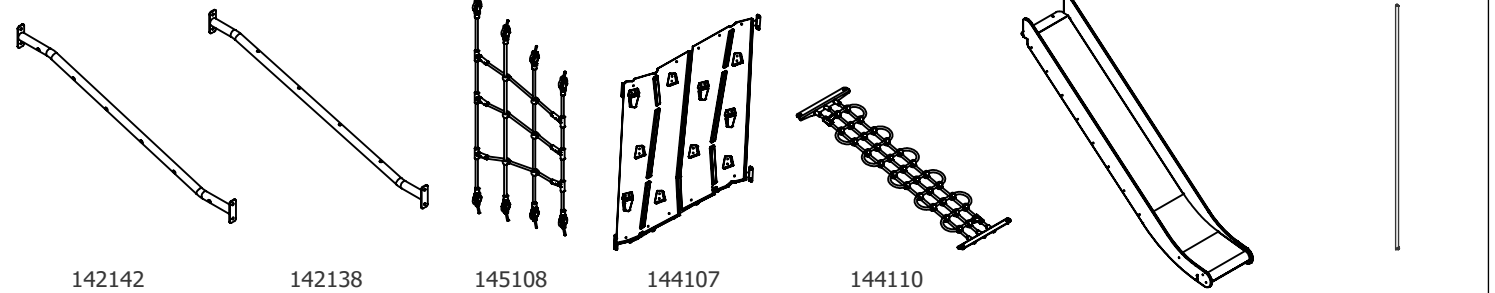
14718990 x2    14721990 x6    14731745 x4    142102 x12    142108 x12    142100 x12    142109 x3    141101 x3    141132 x4



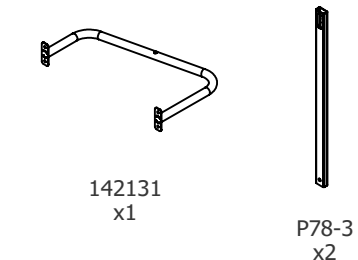
141133 x2    141134 x2    142117 x1    141110 x1    141184 x1    141185 x1    141138 x1    141137 x2    142137 x1    142116 x1



145121 x1    145242 x1    141120 x2    141123 x1    141122 x1    145102 x1    141142 x12    141125 x1



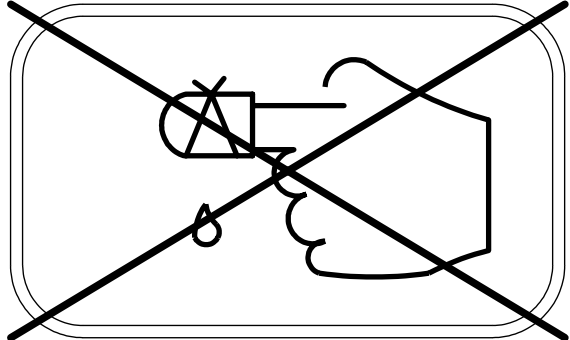
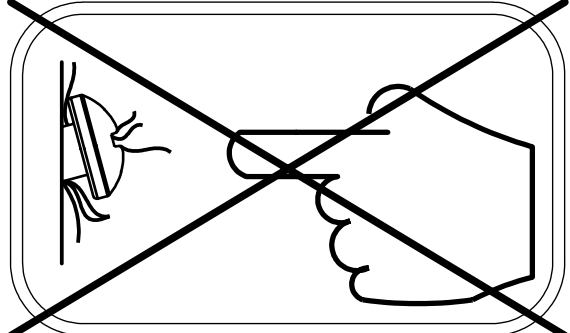
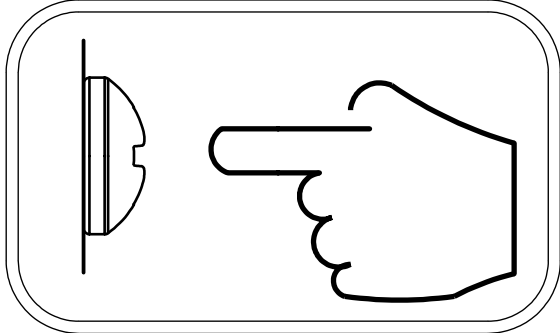
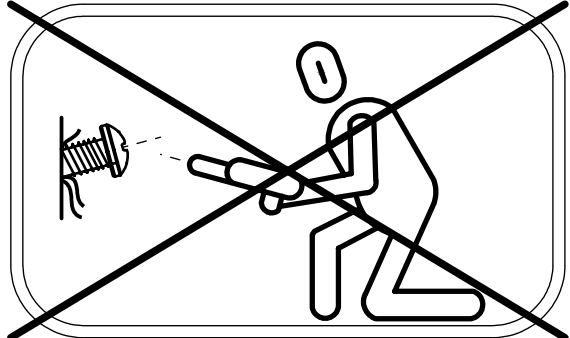
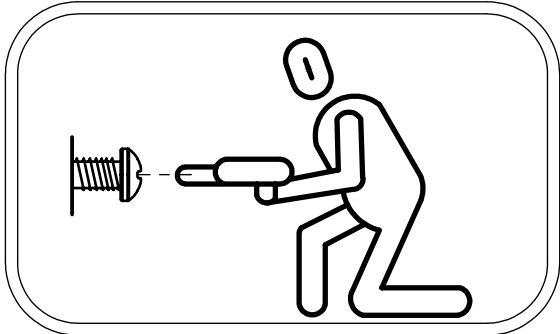
142142 x4    142138 x2    145108 x1    144107 x1    144110 x1    994105 x1    992124 x1

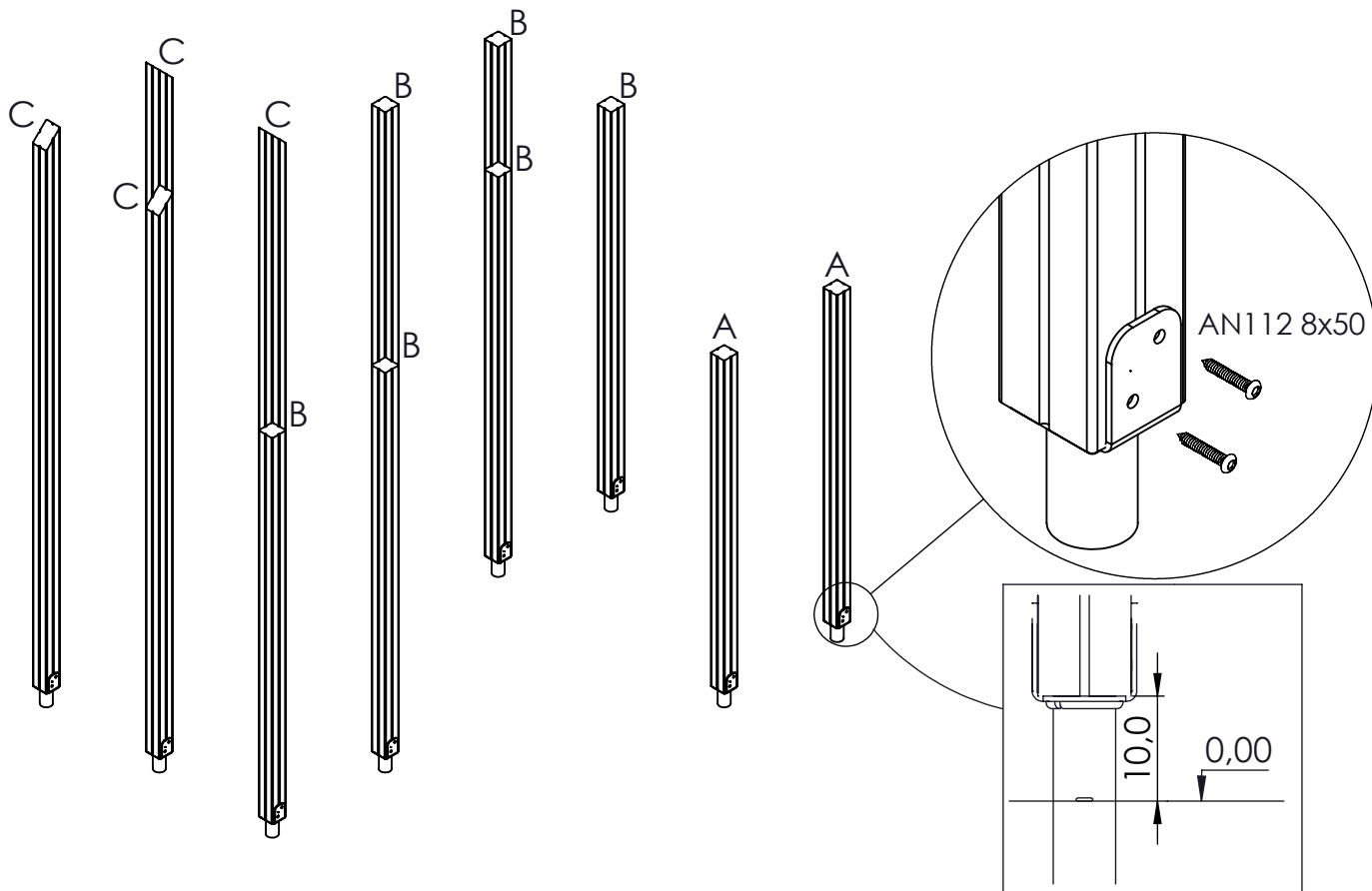


142131 x1    P78-3 x2

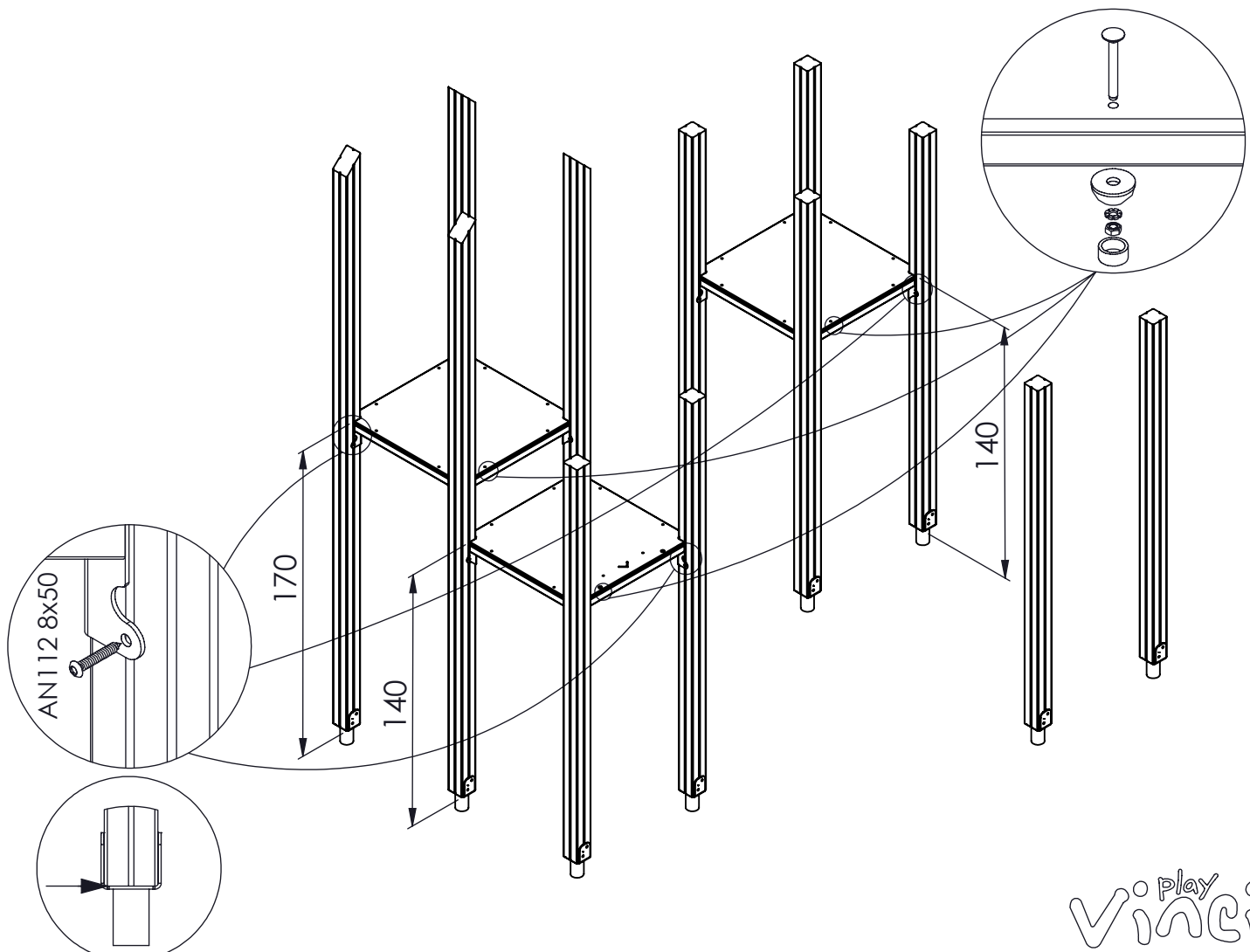
AN112 8x50x168	PLATFORMS	
AN112 6x50x12		
8x WD1		
1xE34		
1x E39	PLYWOOD	HPL
1xE35	1x WD28	1x WD29
1xWD65	4x WD15	4x WD16
2xWD14-4	2x WD63	2x WD64
3xWD2	1x WD40	1x WD41
1xWD66	3x WD74	3x WD75
1xWD14-3	1x WD33	1x WD34





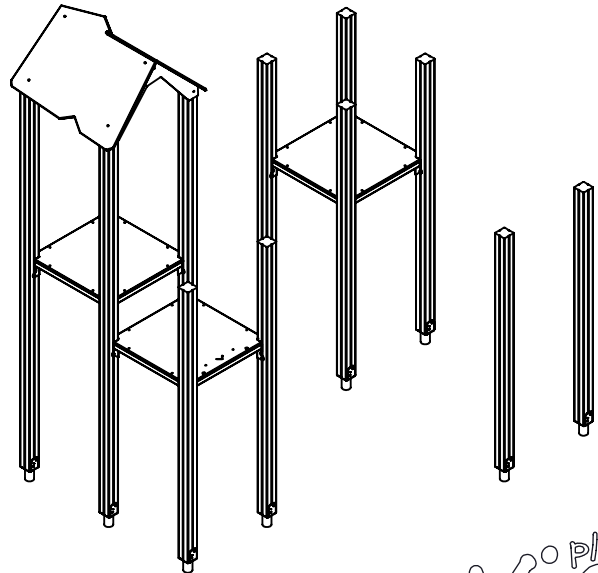
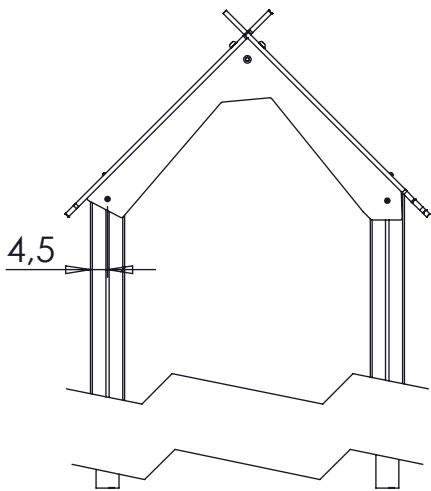
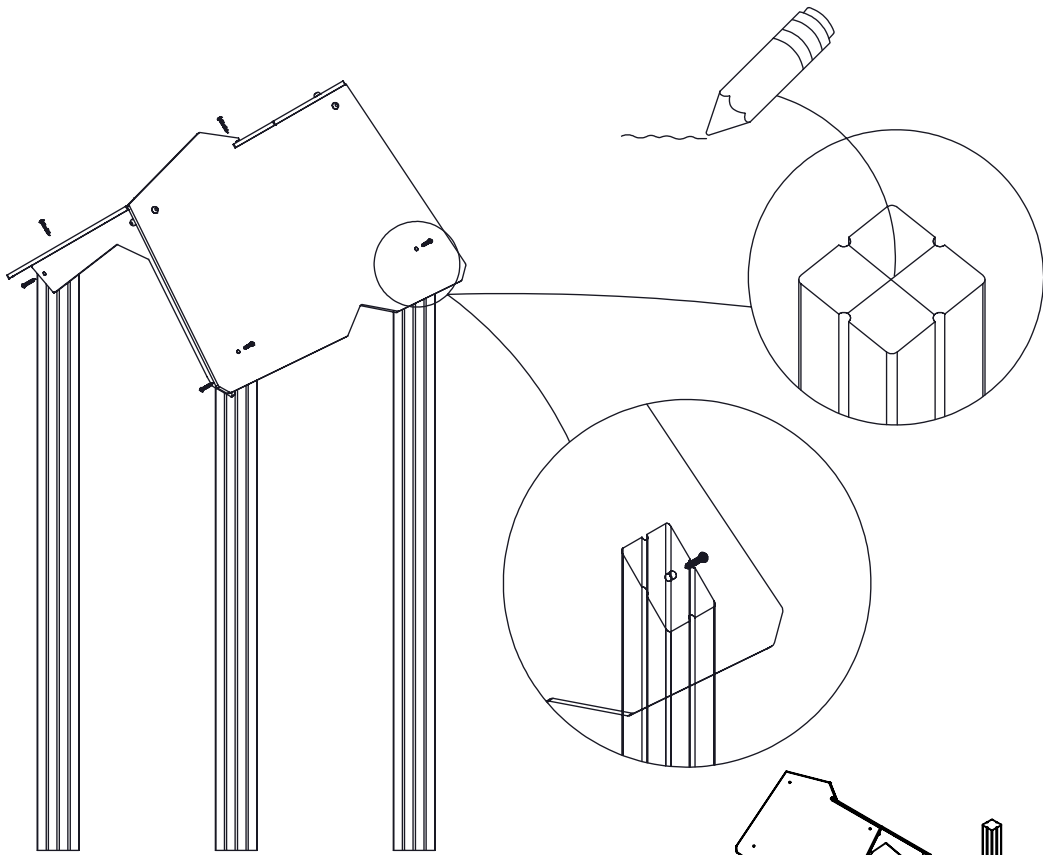
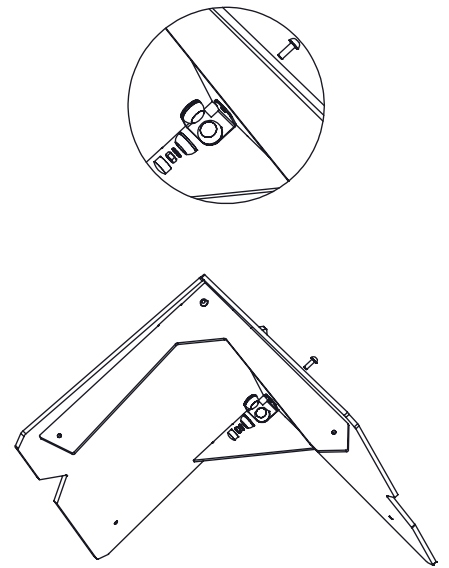
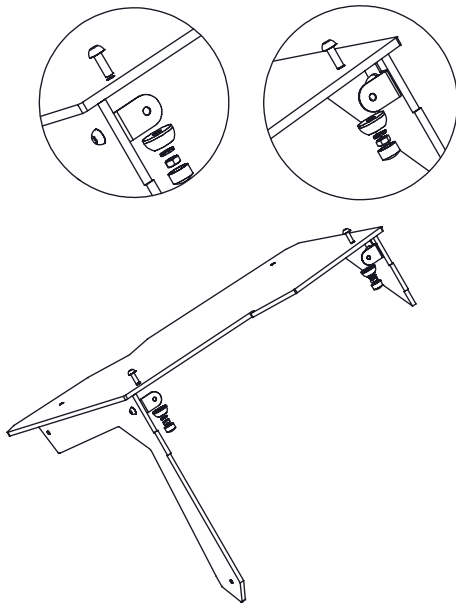
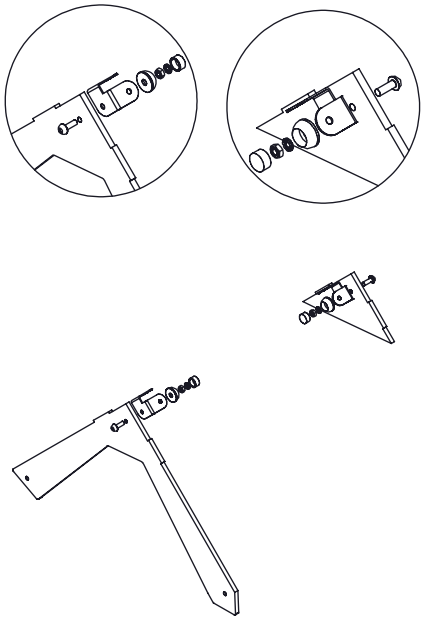


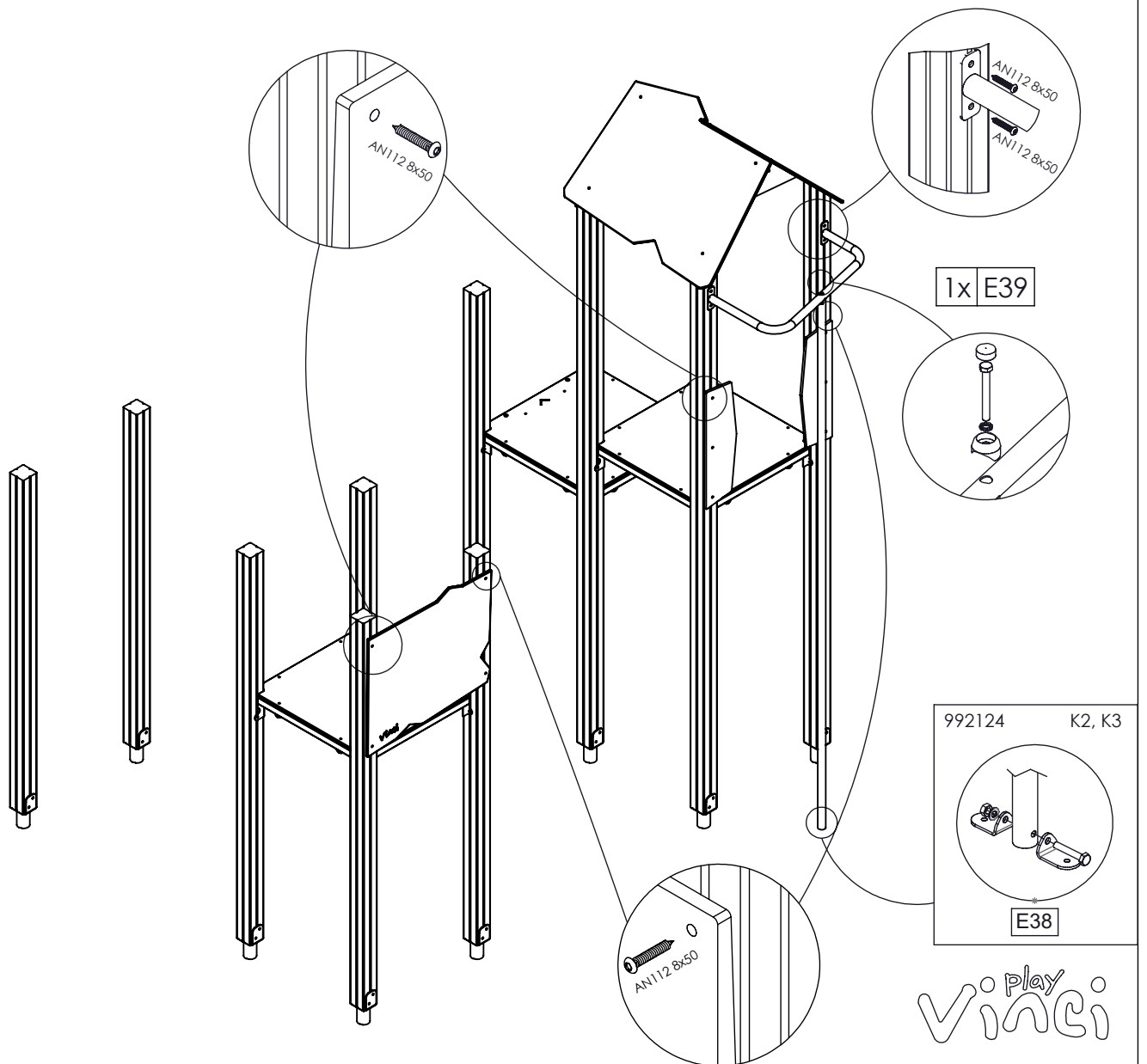
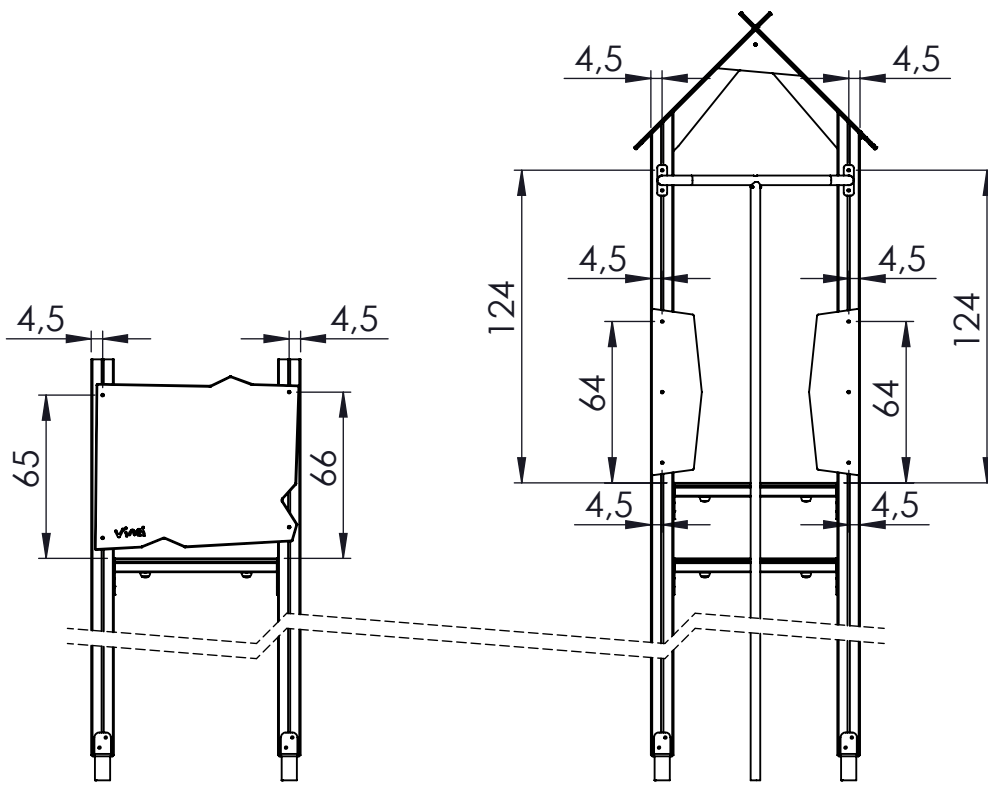
-	PLYWOOD	HPL
3X	WD74	WD75



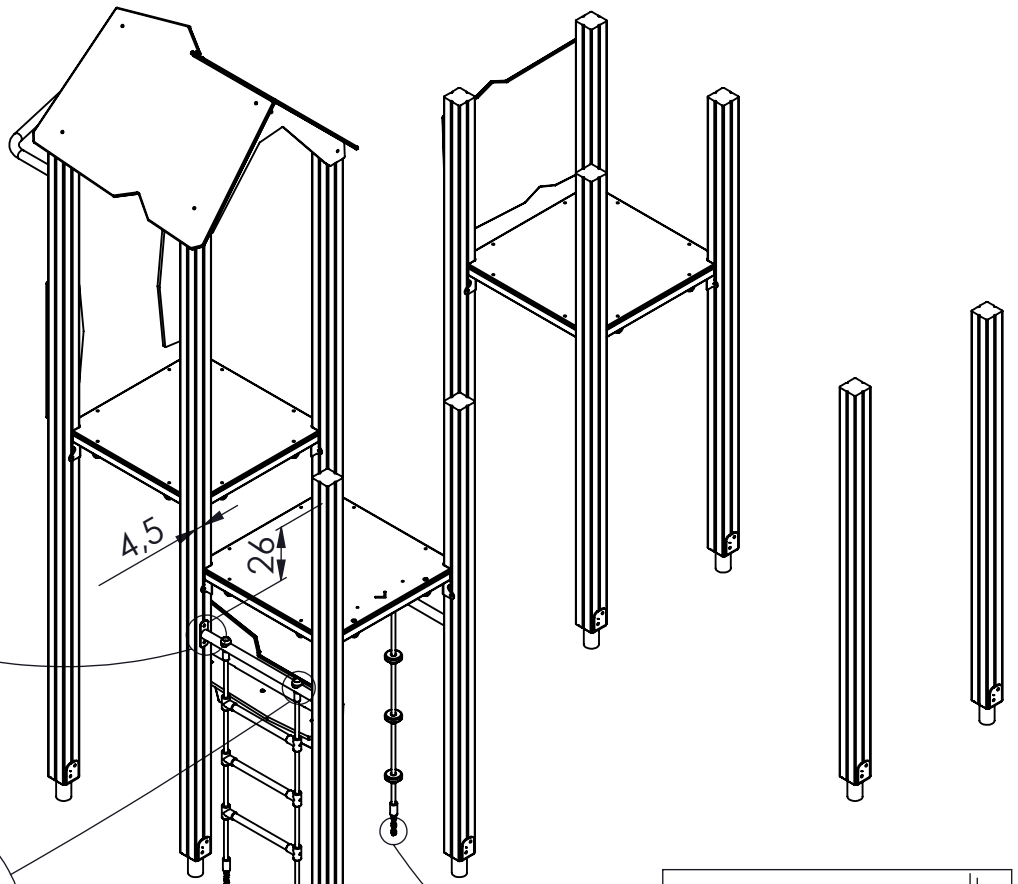


-	HDPE	HPL
1x	WD33	WD34

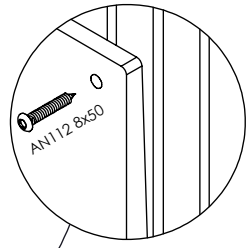
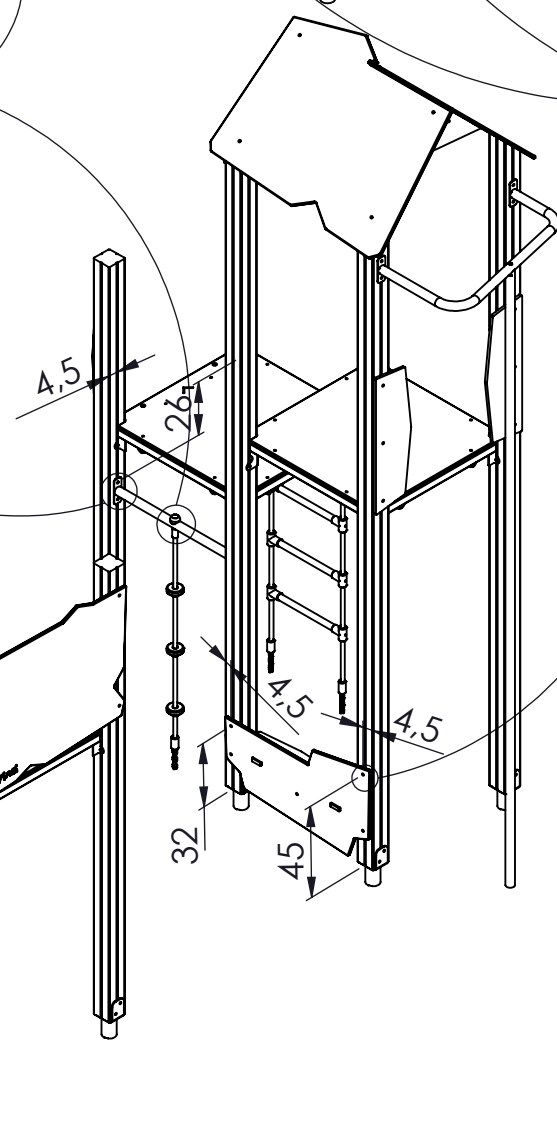
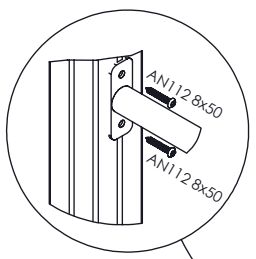
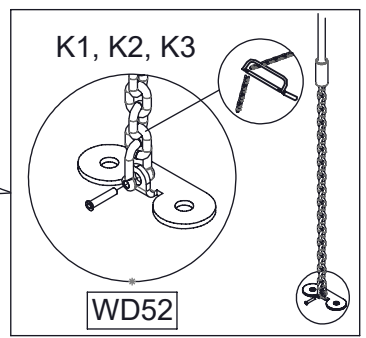
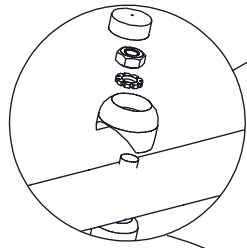




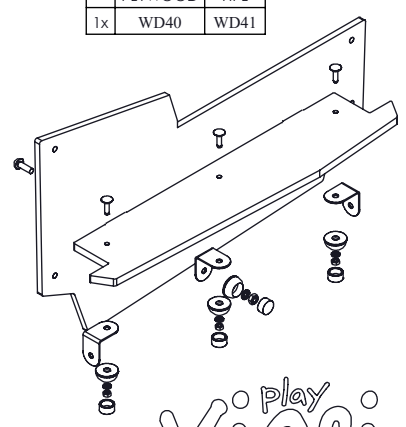
play  
vinci



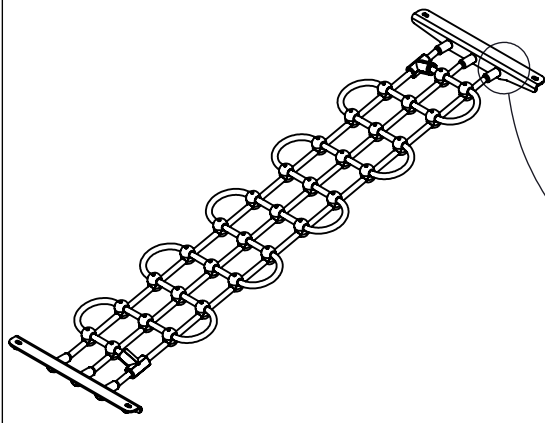
**WD14-3**



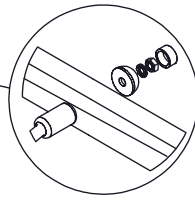
-	PLYWOOD	HPL
1x	WD40	WD41



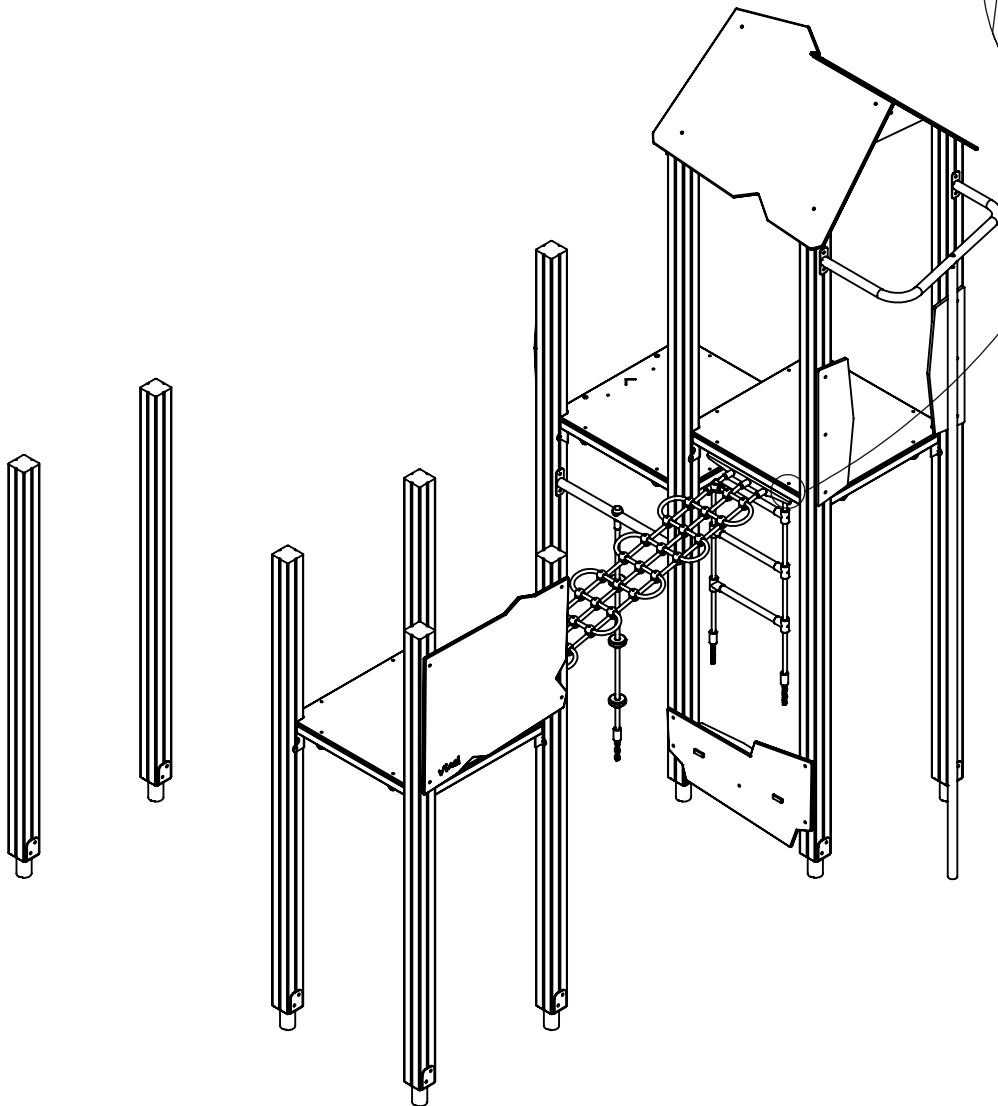
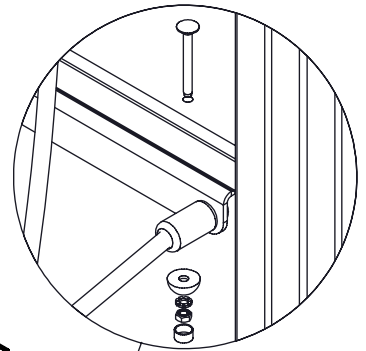
play  
**Viñci**

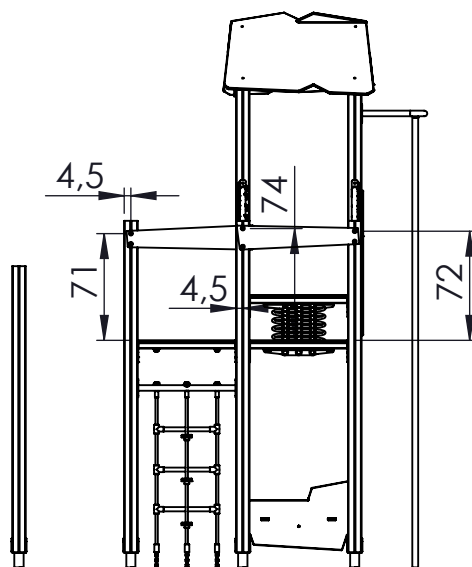
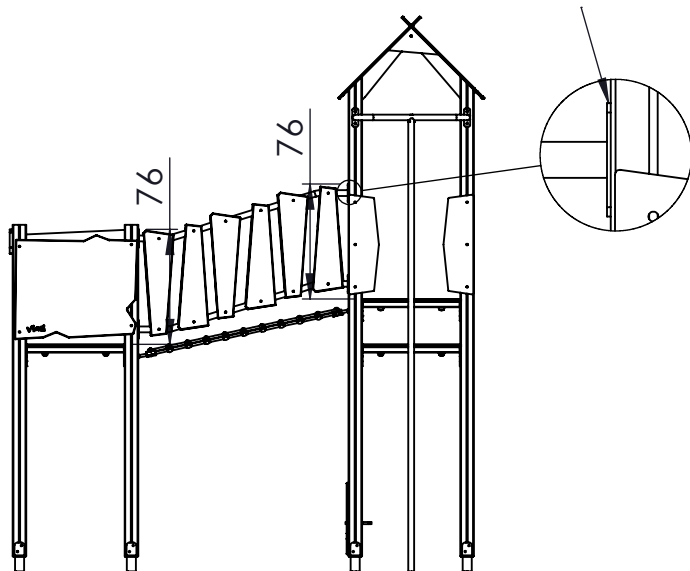


WD66

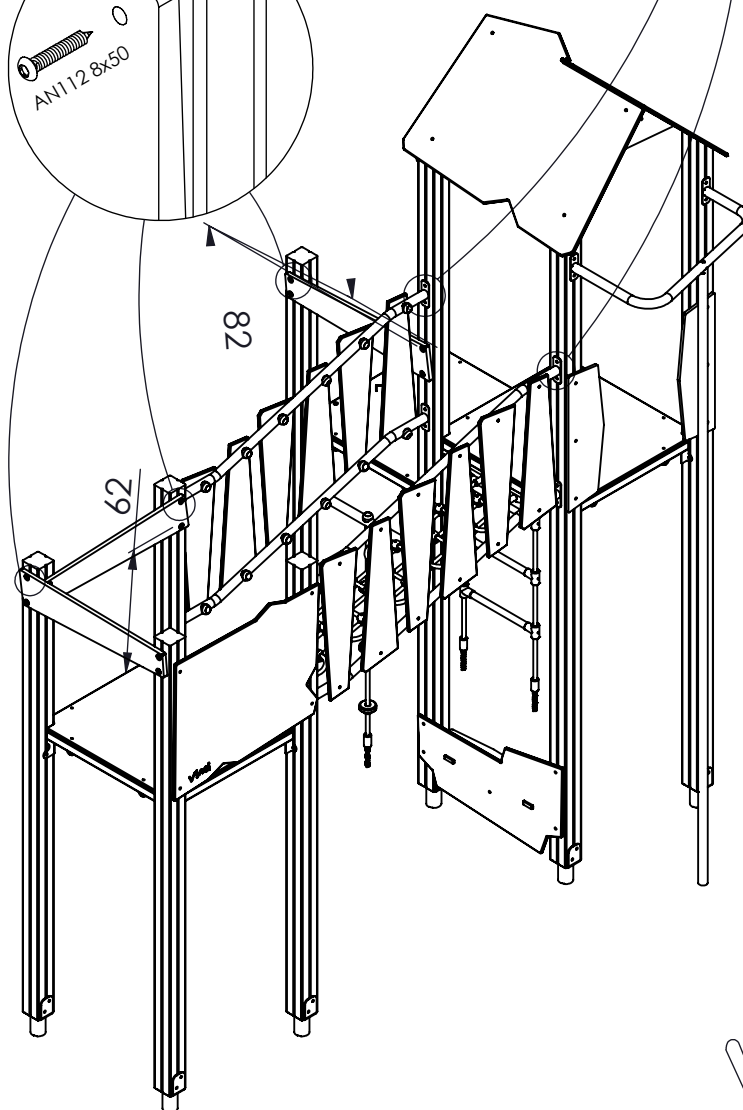
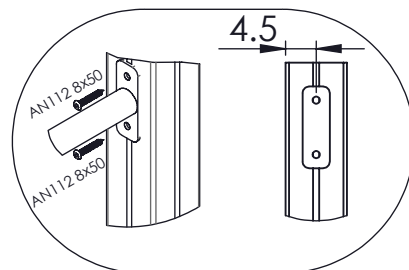
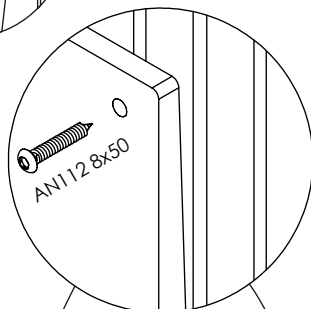
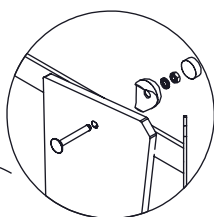
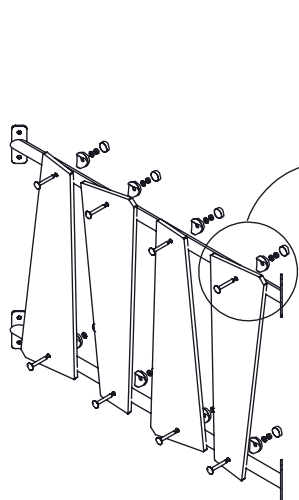


2x WD63 WD64

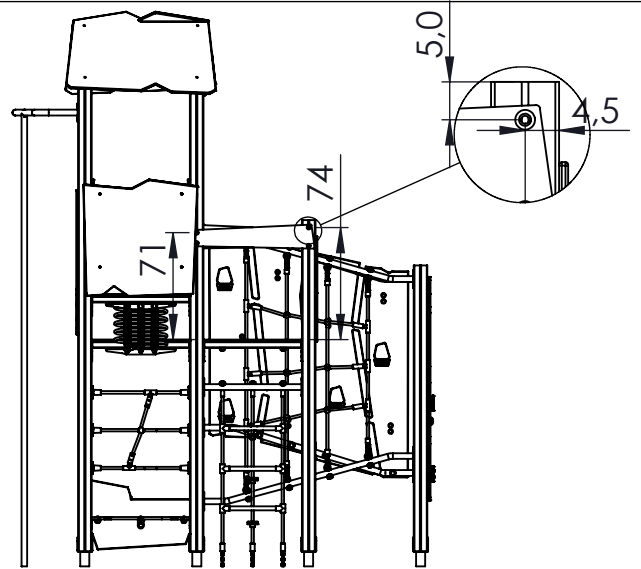
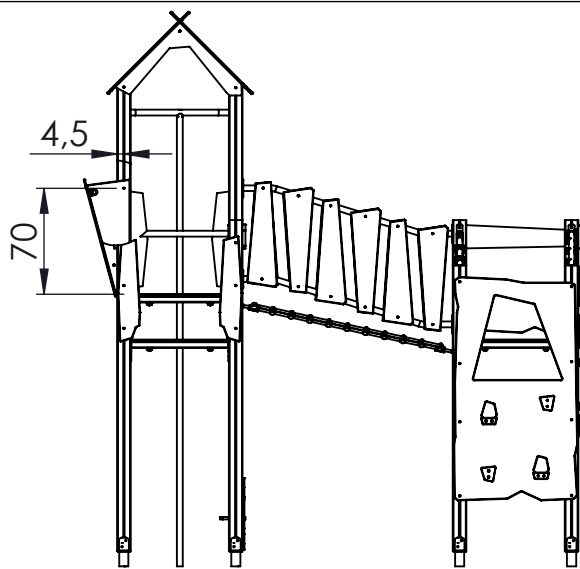




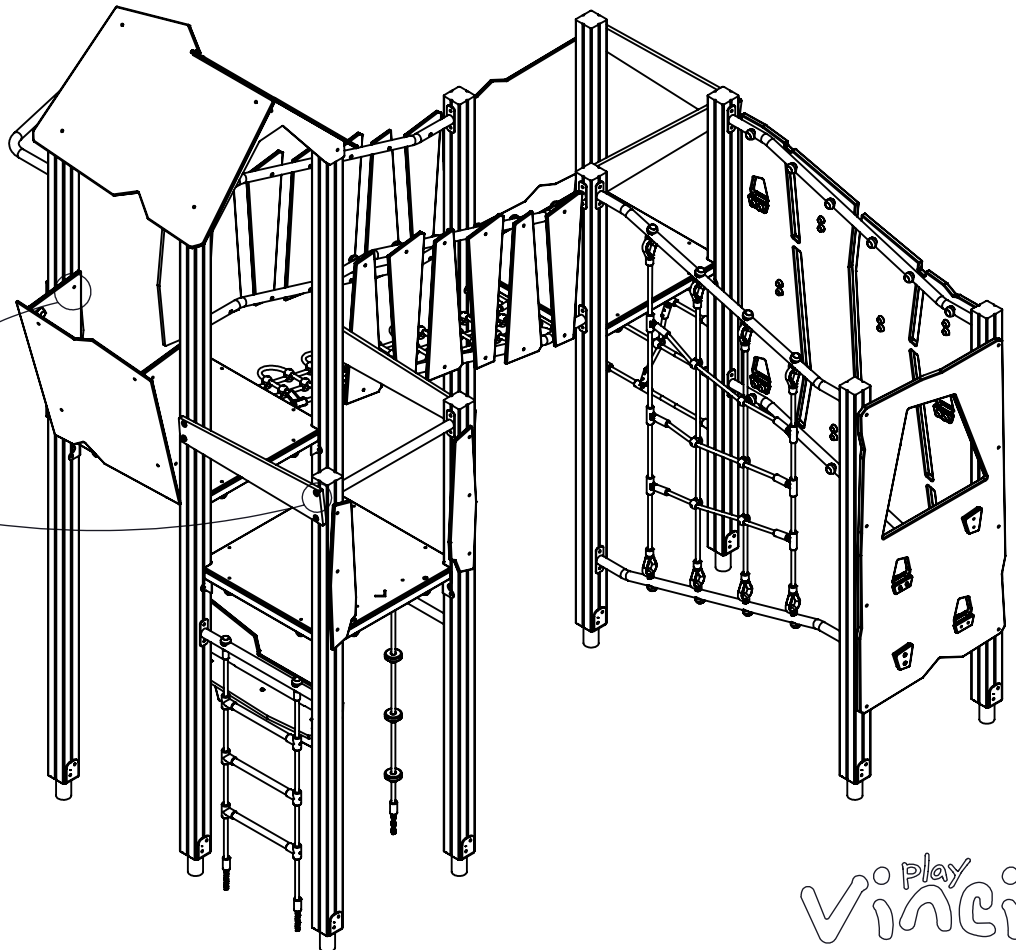
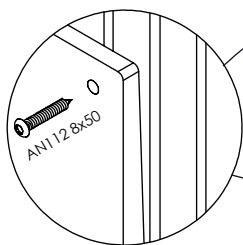
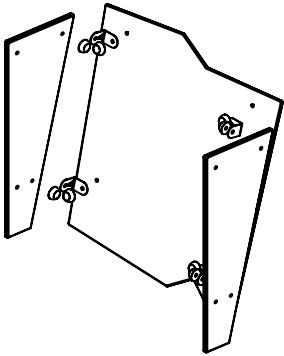
3xWD2







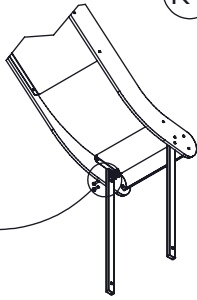
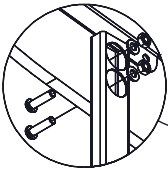
1x WD65



play  
vinci

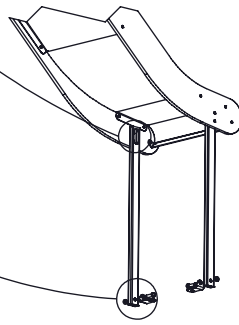
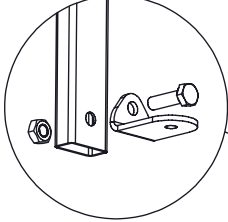
K1

1x E34



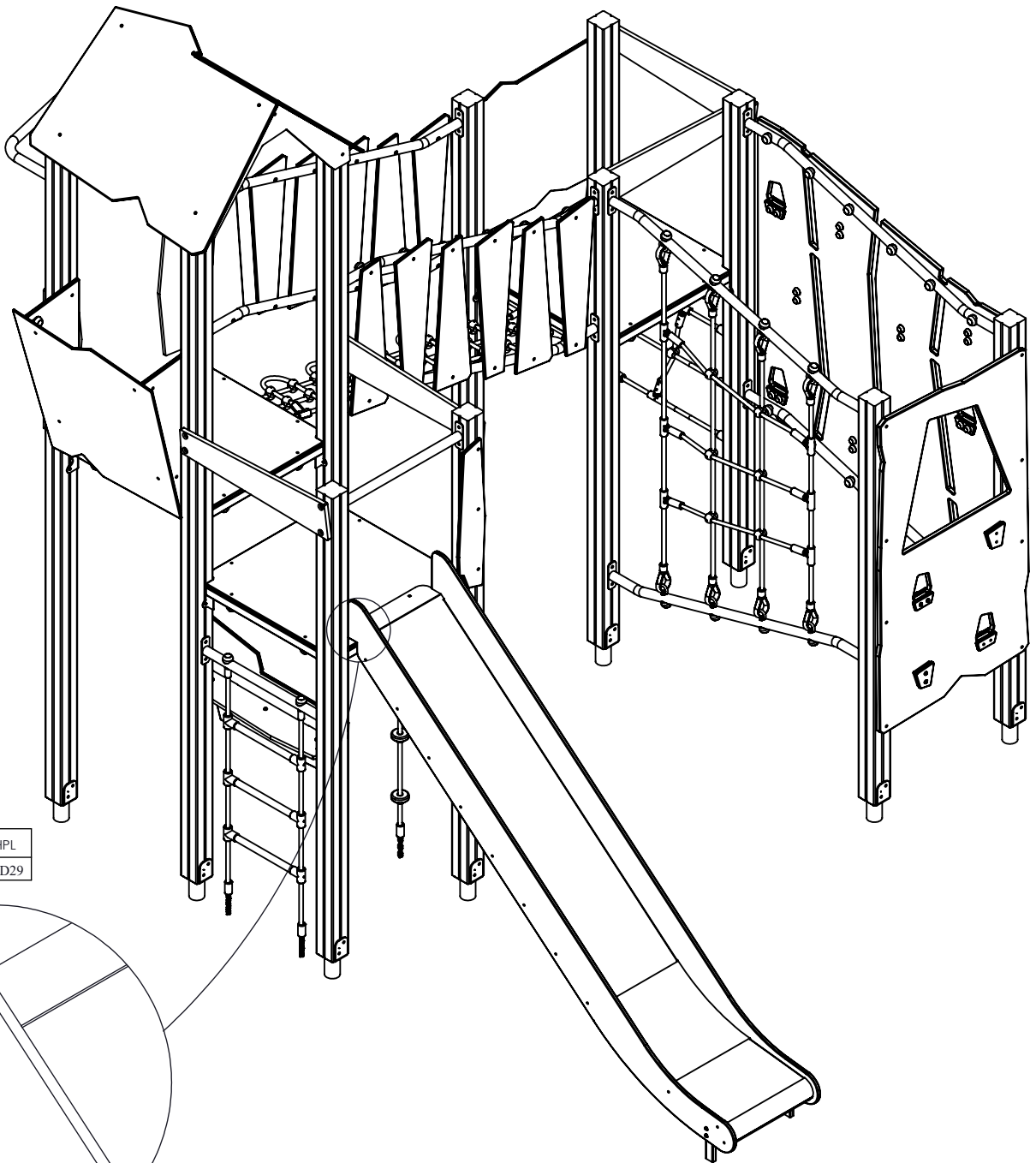
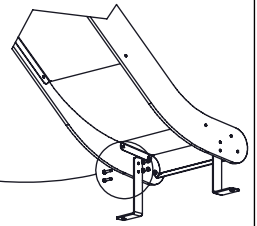
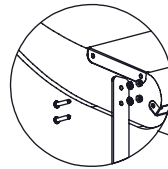
K2

1x E35

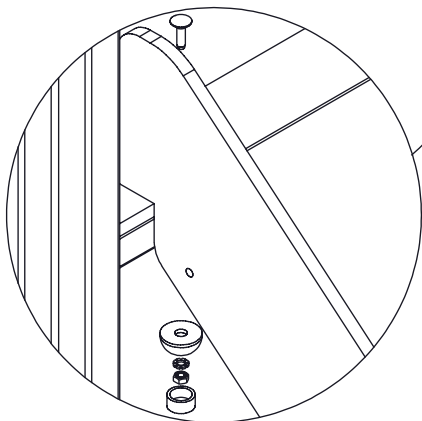


K3

1x E34

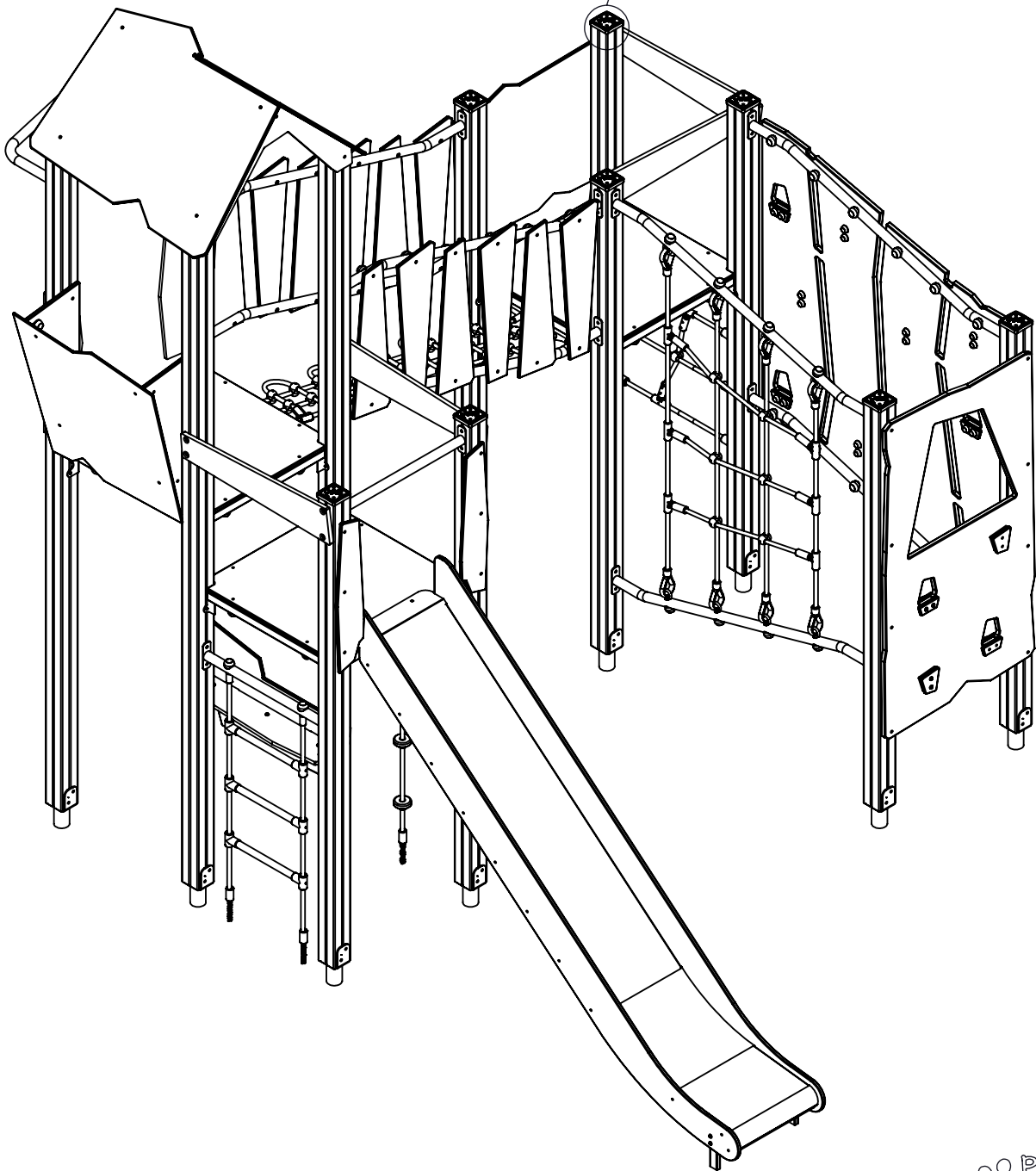
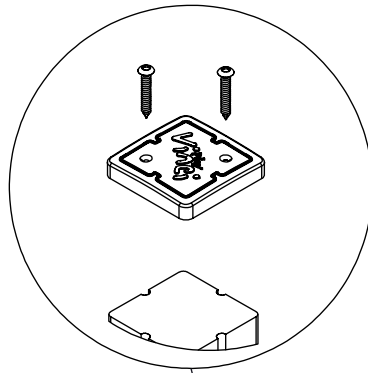


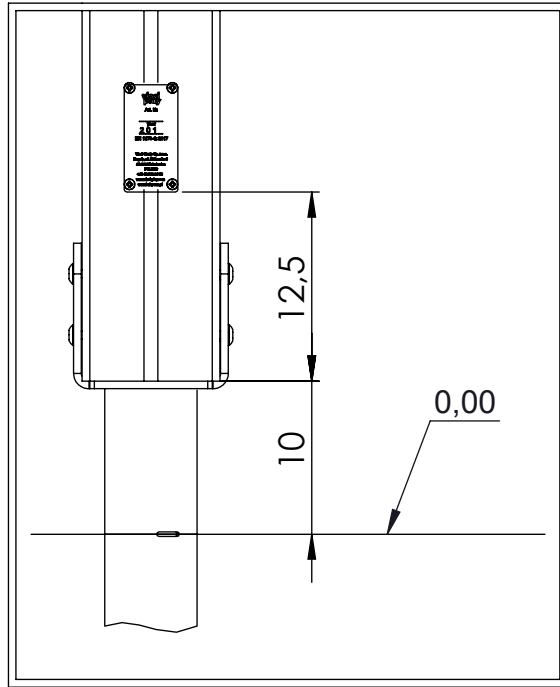
-	PLYWOOD	HPL
1x	WD28	WD29





WD1





V001



vinci  
play

Art. №

year

201

EN 1176-1: 2017

Vinci Group Sp. z o.o.  
Reguły, ul. Królewska 5  
05-816 Michałowice  
POLAND

+48 42 203 24 99

[www.vinci-play.com](http://www.vinci-play.com)

[www.babycam.pl](http://www.babycam.pl)

vinci  
play