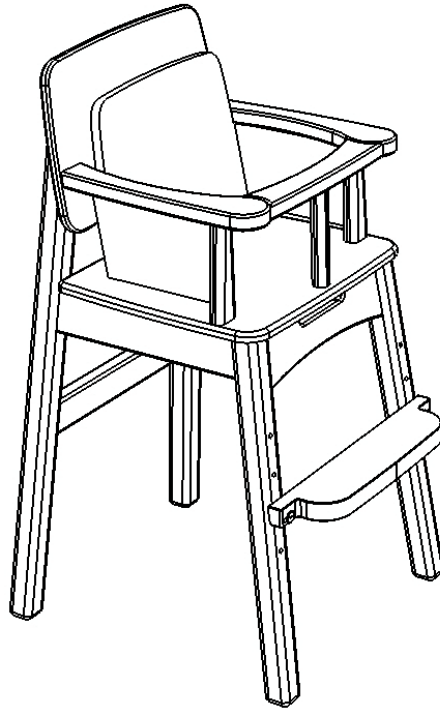


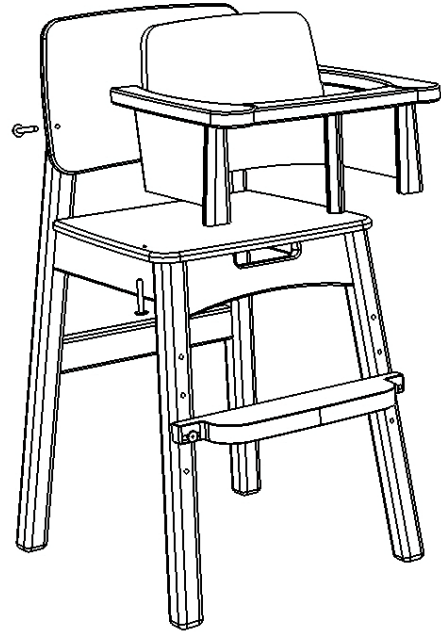
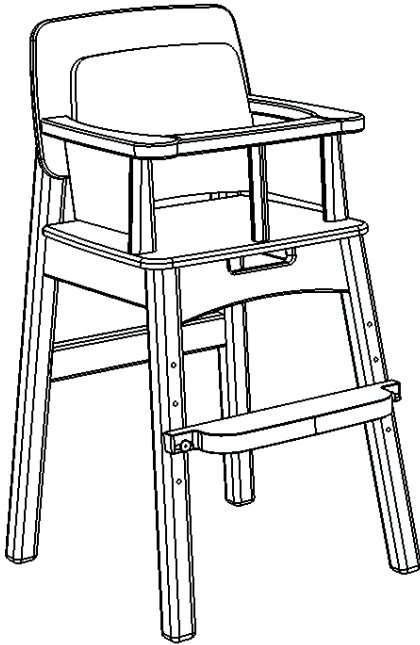
# Helmi -stol, manual

OBS! Spara denna för framtida behov.

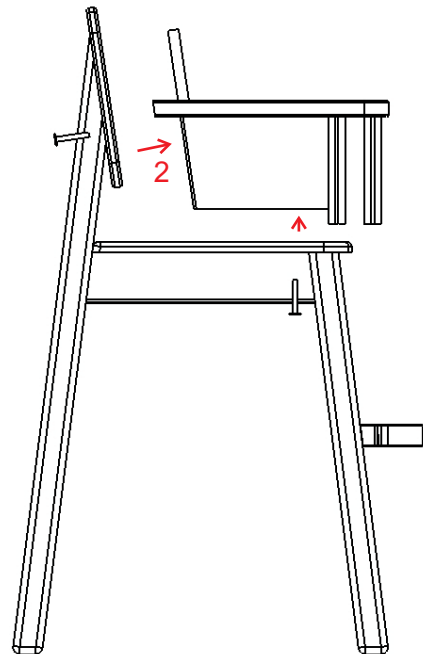
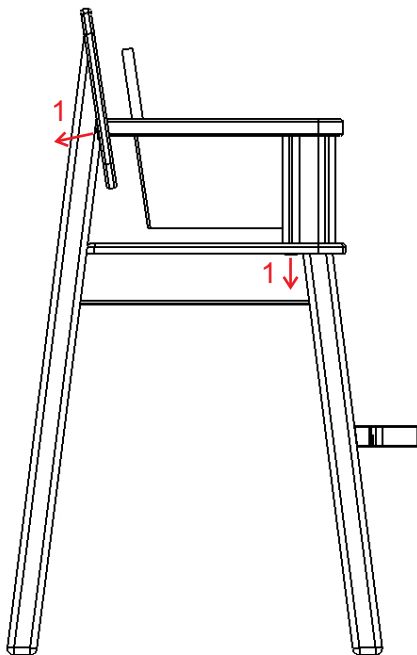


- Lämna aldrig ett barn i stolen utan uppsikt.
- Endast barn kapabla att sitta självständigt får använda stolen.
- Använd inte stolen ifall fästordningarna har släppt.
- Använd inte stolen ifall du upptäcker någon skada på den.
- Placera inte stolen i närheten av en öppen eld eller på en plats där den kan exponeras för höga temperaturer..
- Stolen rengörs med fuktig trasa. Eftertorka med torr trasa.
- Använd ej lösningsbaserade medel på lackerade ytor.

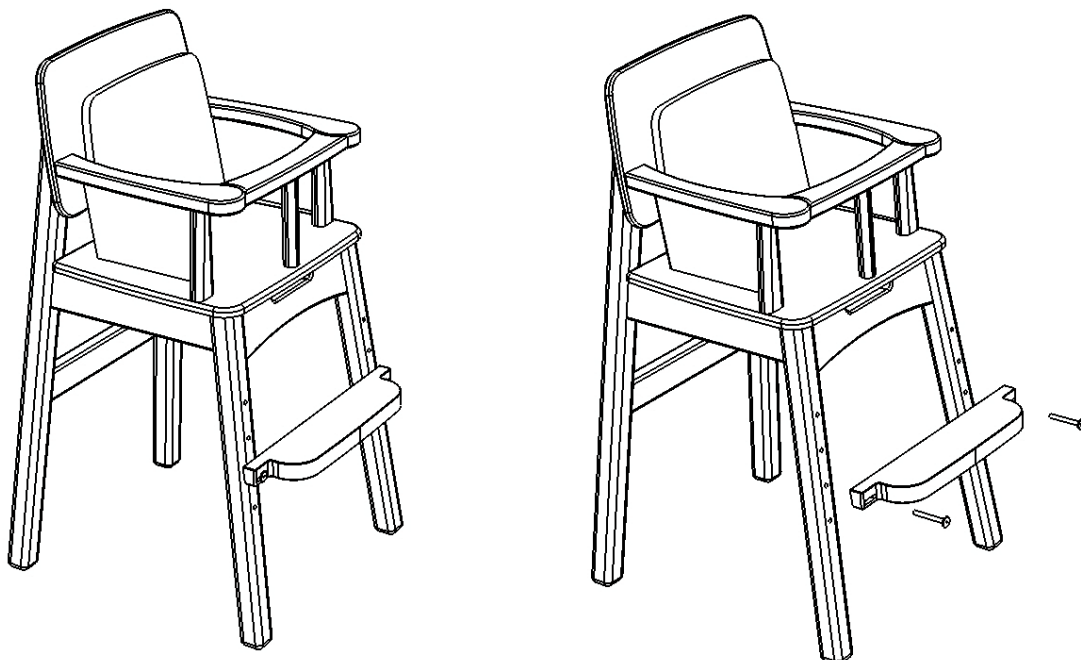
## Avmontering av säkerhetsbygel:



1. Skruva loss skruvarna som håller fast säkerhetsbygelns bakom ryggstödet liksom under sätet.
2. Lossa säkerhetsbygelns.



## Höjdjustering av fotstöd:



1. Skruva loss skruvarna på fotstödet med en insexnyckel.
2. Ställ in fotstöden i önskat höjdläge.
3. Skruva åt fotstödet skruvar.

