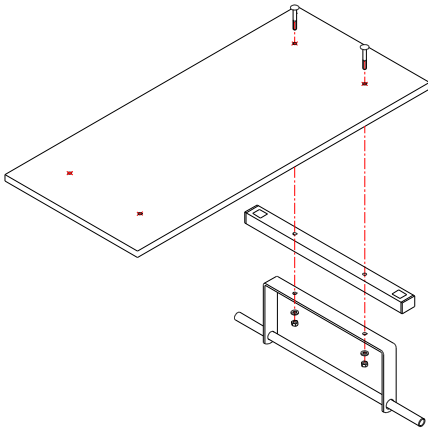




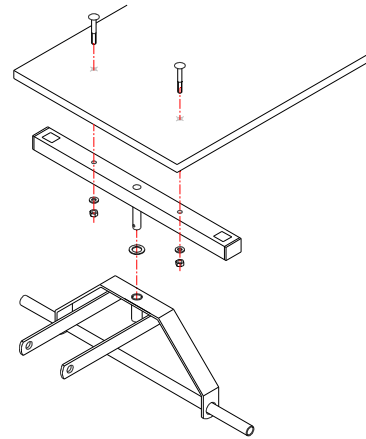
Bolderkar / Bollerwagen / Beach wagon



Bevestig het achterframe en de steunbalk zonder pin aan de bodemplank met twee bouten.

Befestigen Sie den hinteren Rahmen mit Querstange an die Bodenplatte

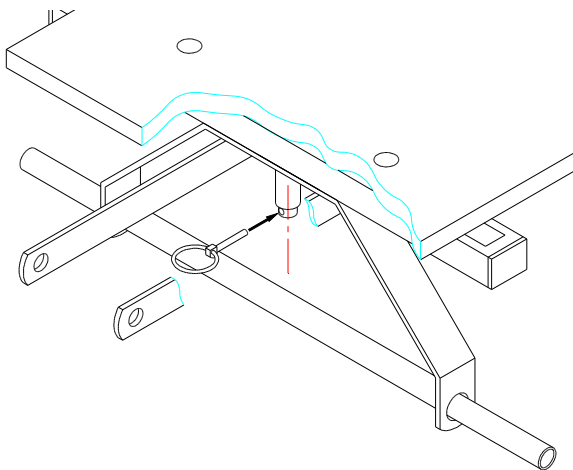
Fit the back axle and the cross beam without the pin to the floor of the beach wagon with the bolts provided.



Bevestig de steunbalk met pin aan de bodemplank met twee slotbouten. Leg vervolgens de witte kunststof ring over de stuurpin en steek het voorframe over de stuurpin.

Schrauben Sie dann die zweite Querstange fest, stecken den weißen Nylonring und dann den Querlenker lt. Skizze auf.

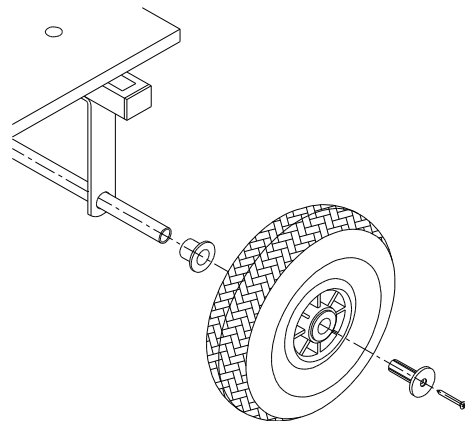
To fit the front axle, fit the cross member with the pin to the floor of the beach wagon with the two bolts provided, then slide the nylon washer over the pin and drop the pin into the hole in the front axle.



Het voorframe wordt geborgd met een pin.

Der Querlenker wird mit einer Pinne gesichert.

The front axle is secured with a securing ring pin.

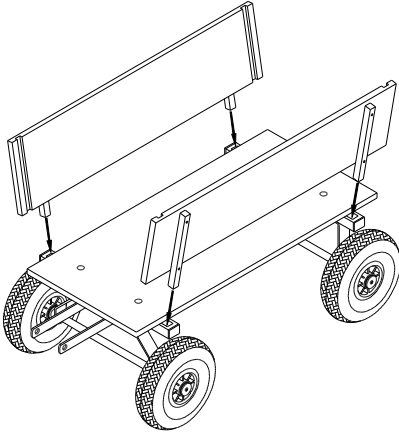


Schuif eerst de opsluitringen en daarna de wielen op hun as. Verwijder eventueel vet dat *in* de as is gekomen, zodat de wielpop goed vast komt te zitten. Druk de wielpop nu in de as, zodat deze het wiel opsluit en bevestig deze door een schroef in de wielpop te draaien.

Stecken Sie jetzt zuerst die Kunststoff Hülssen und dann die Räder auf die Achsen. Entfernen Sie Fett vom Rad daß *in* der Achse gekommen ist, damit die Propfen auch fest sitzen. Schieben Sie die Kunststoffpropfen ein und verschrauben diese.

Bolderkar / Bollerwagen / Beach wagon

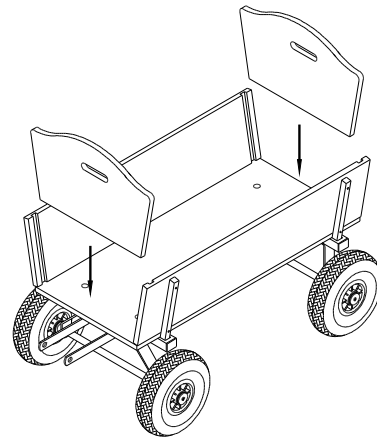
First slide the black caps and then the wheels onto the axles. Remove grease from *inside* the axle, so that the caps will sit tight. Secure with the caps and screws provided.



Zet nu de zijkanten in de vierkante gaten van de twee steunbalken.

Nun können Sie die Seitenwänden einstecken.

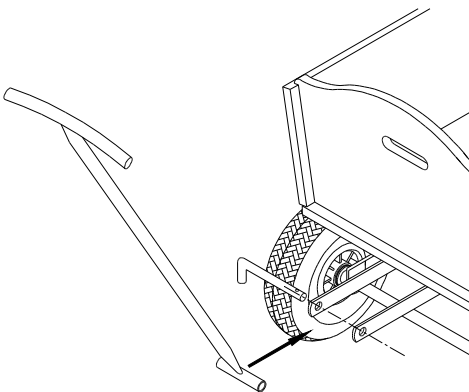
Fit the side panels with their supports into the square holes of the cross members.



Schuif vervolgens de voor- en achterkant in de sleuven van de zijkanten.

Dann die Front- und Heckplatten.

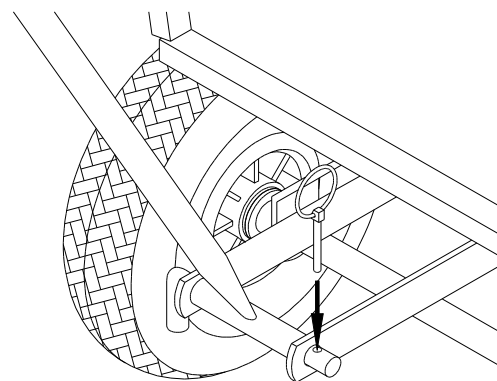
Drop the front and back panel into the groves of the side panels.



Bevestig nu de trekboom. Houd deze tussen de voorvork en steek bevestigingspen er doorheen.

Befestigen Sie die Deichsel vorn und...

Line up the tube of the pulling handle with the holes of the front axle fork and slide in the pin provided.



Borg de pen nu met de borgclip.

...sichern Sie diese mit dem Sicherheitsstift.

Secure the pin with the securing ring pin.